



CD-2502xx

DIGITÁLIS KAPUTELEFON RENDSZER

PRORAMOZÓI ÉS KEZELÉSI ÚTMUTATÓ



TARTALOMJEGYZÉK

1.	Az üzemeltetés feltételei	3
2.	A kaputelefon-rendszer telepítése	4
3.	A kaputelefon rendszer elemei	4
4.	Számozási mód	6
4.1	Normál	
4.2	Eltolt számozás	
4.3	Hotel rendszerű számozás	
4.4	Épület számozás üzemmód	
4.5	A kiszolgált lakás ok meghatározása	
4.6	A szabad hívószámok átirányítása	7
5.	A kaputelefon kiépítése	7
5.1	Alapkiépítés	
5.2	Többkapus rendszerek	
6	A kaputelefon beüzemelése	8
6.1	A hálózat kiépítése	8
6.2	A kültéri egység	9
6.3	A központi egység és táp	
6.4	A váltóegység	
6.5	A videóosztó	10
6.6	A monitor	
6.7	A lakáskészülékek	
6.8	Üzembe helyezés	11
7.	A CD-2502 kaputelefon állítási lehetőségei	12
8.	Programozási útmutató	13
8.1	A rendszer működési paraméterei	14
8.2	A kaputelefon funkciói	17
8.3	Szerelési eljárás	18
8.4	Érintőkulcsok (Dallas)	19
8.5	Egyedi beállítások	22
8.6	A szerelői kód átírása 24	
8.7	Az elektromos zár tesztelése	
8.8	Az elektromos zár nyitása szerviz üzemmódban	
8.9	A számszámzó kód változtatása	24
8.10	Proximity kulcsok, programozás	25
9.	A kaputelefon alkalmazása	27
9.1	A lakás hívása	
9.2	A lakás hívása a főkapuról	
9.3	A lakáskészülék használata.....	28
9.4	A monitor használata	
9.5	A számszámzó kód használata	
9.6	Az érintőkulcs használata	
9.7	A felhasználói menü	
10.	A rendszer visszaállítása	29
11.	A kaputelefon rendszer karbantartása	30
12	Kompatibilitás az előző verziókkal	31
12.1	A központi egység	
12.2	A kezelőegység	
13.	Technikai adatok	31
14.	Vezetékezés; keresztmetszetek és kábelek kiválasztása	33
15.	Bekötési rajzok.....	34

A CD-2502 kaputelefon kétféle változatban kapható: audió és videó. Mindkét esetben a használandó tápegység és központi egység (EC-2502) azonos; a paraméterek beállítása azonos. A különbséget a kültéri egység típusa határozza meg, illetve a videós verzióban további kellékek szükségesek (a videós kültérin kívül, jelosztók és monitorok). Jelen útmutatóban mindkét verzió szerepel, értelemszerűen audiós rendszer telepítésekor a videós rendszerre vonatkozó pontokat figyelmen kívül kell hagyni.

A CD-2502 rendszerekben egyféle központ használatos. Többkapus rendszereknél, a kapu típusát (fő vagy mellék) programból kell meghatározni. A központok alapban mellékközpontokra (U) vannak programozva.

1. Az üzemeltetés feltételei

- Szerelés és beüzemelés előtt olvassa át figyelmesen az útmutatót
- A hálózatot és a tápellátást az érvényben levő szabványok figyelembe vételével kell kiépíteni.
- A monitort 1,5m magasságba, könnyen elérhető helyre szerelje és úgy hogy védve legyen bármilyen esetleges mechanikai sérüléstől (például ajtó kinyitásakor). A monitort legalább 1,5 méterre kell szerelni bármilyen elektromágneses interferenciát okozó eszköztől (transzformátor, gázcső vagy egyéb fémcső).
- Tilos a rendszerhez hozzáilleszteni bármilyen más eszközt, melyet a gyártó nem ajánl.
- A monitort, audiós beltérit vagy központot óvjuk a magas hőmérséklettől vagy páratartalomtól. Az eszközöket ne szerelje fürdőszobába, vagy fűtőtestek közelébe.
- Ne takarja le a készülék szellőző réseit, mert ez a készülék hibás működéséhez vezethet
- Ne nyúljon be a készülék réseibe fémes eszközzel (csavarhúzóval), mert ez meghibásodásához vezethet vagy áramütést okozhat.
- Ne kössön más, külső tápegységet a készülékre, mert hiba és tűz forrása lehet
- Ne tartsa a füléhez a leemelt kézibeszélőt, ha a váltóvillát lenyomva tartja az ujjával (természetesen ez nem vonatkozik a zárnyitó nyomógombjára), mert hívás esetén a csengetés halláskárosodáshoz vezethet.
- A meghibásodott készüléket ne próbálja javítani, életveszélyes lehet, vegye igénybe a szerelő vagy szakszerviz segítségét.
- Tisztításra ne használjunk benzint vagy erős tisztítószeret, ezek tönkreteszhetik vagy színváltozást okozhatnak a készülékeken.
- A monitoron megjelenített kép torz lehet eső után, ezt a lencse szélére összegyűlt vízcseppek okozhatják (nem a rendszer hibája) .
- Ne csatlakoztassa a kaputelefont rádió vagy TV készülékekhez, mert az eszközök meghibásodásához vezethetnek.
- A kültéri egység nyílásait ne szigeteljük le (például szilikonnal), mert gátolja a készülék természetes hőcseréjét és az alkatrészek felületén korróziót okozhat.

2. A kaputelefon rendszer telepítése

A rendszer üzembe helyezése néhány fontos lépésből áll: tervezés, előkészítés, szerelés és beüzemelés. A részletes információkat a zárójelekben jeleztük.

- Az útmutató részletes átolvasása és megértése, különös tekintettel a rendszer üzemeltetését illetően.
- Az igények meghatározása, és ennek megfelelően a rendszer elemeinek kiválasztása
- A kültéri és a központ szerelési helyének meghatározása
- A vezetékhalózat tervezése a konfigurációnak megfelelően és a kábel típusának és keresztmetszetének meghatározása
- A logikai és fizikai címek meghatározása
- Az eszközök felszerelése és bekötése a kapcsolási rajznak megfelelően
- Üzembe helyezés
- A kívánt működési paraméterek meghatározása (8 pont, P-1 és P-2 eljárás). A lakók informálása a kaputelefon működéséről és a számszámzó kód kiadása.
- Többkapus rendszer esetén az adott mellékközpont által kiszolgált csoport beállítása. A gyári értékek megtartása esetén hibás lehet a rendszer működése
- A hangerő beállítása szükség esetén
- A működés ellenőrzése a szerelési eljárással

3. A kaputelefon rendszer elemei

Elektronikai központ

A CD-2502 kaputelefon rendszerekben egyfajta központ használatos, a fő és mellékkapuknak. A kapu típusát a szerelő határozza meg. Gyári értékekkel a központ a korábbi „U” típusú, vagyis használható egykapus rendszereknél, vagy többkapus rendszereknél mellékkapu központi egységként. Főkapu üzemmódban a központot programozni kell.

Kezelőpanel

A CD-2502 rendszer többféle kültéri egységgel kapható. A kültéri panelek lehetnek audiós vagy videós (fekete-fehér kamera, infra megvilágítás) kivitelben. A panelek horganyzott, festékszórt vaslemezből vagy rozsdamentes acéllemezből készülnek, optikai billentyűzettel, opcióként érintőkulcsos olvasóval ellátva. Az érintőkulcsos olvasóval ellátott panel lehetőséget nyújt a zárnyitásra egy megfelelő elektronikus kulccsal. Használható számszámzó helyett vagy helyettesítheti a hagyományos mechanikai kulcsokat; fő előnyük az egyszerűbb használatuk. Az elektronikai kulcs használható további kapukhoz, vagy más eszközök működtetésének bekapcsolásához.

Ajánlatunkban a következő kültéri típusok szerepelnek:

- Világosszürke audiós panel
- Világosszürke audiós panel érintőkulcsos olvasóval
- Világosszürke videós panel érintőkulcsos olvasóval és F/F kamerával

A fent említett kezelőket az előzőleg felszerelt/besüllyesztett esővédőbe szereljük.

Kínálatunkban szereplő névtáblás esővédőink mind alumíniumból készülnek; 25 névhelyes vízszintes, 66 és 132 névhelyes függőleges kivitelben

- Világosszürke audiós panel süllyeszthető kerettel 16 névhelyes névtáblával

A kezelő tartalmaz egy téglalap alakú névtáblát. Szükség szerint akár 15-20 felhasználó neve is feltüntethető a névtáblán.

A kezelő süllyesztve vagy falonkívüli kivitelben, esővédővel is szerelhető.

- Rozsdamentes audiós panel érintőkulcsos olvasóval
- Rozsdamentes videós panel érintőkulcsos olvasóval és színes kamerával

A rozsdamentes acélból készült kezelők süllyeszthető kivitelben, vízszintes (CP 2510) vagy függőleges (CP-2520) elrendezésben kaphatók.

Lakáskészülék

A kaputelefon-rendszer a következő lakáskészülékekkel működik: LF-8, LT-8, LR 8 vagy LM-8 valamelyik változatával.

Nem ajánlatos más gyártó lakáskészülékeit a rendszerbe bekötni, mert ez az egész rendszer hibás működését eredményezheti.

LM-8W/1 típusú készülék egy plusz nyomóval rendelkezik további funkciók vezérléséhez (autóbejáró, lépcsőházi világítás stb.).

LM-8W/3 típusú készülék csengetési hangja 6 decibellel erősebb mint az LM-8 készüléké

LM-8W/4 típusú készülék: ajtó előtti becsengetési funkcióval is rendelkezik, a becsengető nyomógombot a készülékbe kell bekötni. A készülék helyi tápot igényel.

LG-8 készülékek: kézibeszélő nélküli beltéri eszközök. Az LG-8 simplex típusú, amikor a felhasználó beszél a „PUSH” –t nyomva kell tartani.

Monitorok

MVC-6550 és **6650** típusú, kézibeszélő nélküli színes beltéri készülékek.

Videojel osztó

CVR-1 Értelmszerűen videós rendszereknél használatos, a videojel elosztását és erősítését teszi lehetővé. Egy osztóhoz 4 monitor csatlakoztatható, az osztókat egymás között felfűzzük.

Váltóegység

CVP-1 Videojel váltó, a kamera kiválasztására ad lehetőséget, a kültéri panelben található kamera és egy második kamera (például lépcsőházban elhelyezett) között.

Tápegység

A tápegység a CD-2502 rendszer és a mágneszár tápellátását biztosítja.

Elektromágneses zár

A kaputelefon rendszer a következő ajtózárok berendezések vezérlésére képes: síkmágnes vagy hagyományos elektromágneses zár. A síkmágnes akkor van nyitva, ha a tápfeszültségét elveszti, a hagyományos elektromágneses zárok általában fordítva. A zár kiválasztása a ZT1 jumper (áthidaló) segítségével történik (7.5 ábra). Ajánlott hogy ne használjunk olyan síkmágneset vagy zárat, melynek áramfelvétele 12 voltnál, nagyobb mint 1 A. Síkmágnes használata esetén, programból állítsuk a megfelelő paramétert „0” értékre.

Ajtónyitó nyomó

A gomb segítségével kinyitható a síkmágnes, vagy hagyományos elektromágneses zár, amikor a lakó el kívánja hagyni az épületet. Általában a kapu közelébe szerelik, természetesen a kapun belül. Ajtónyitó gombként tetszés szerinti elektromos kapcsoló gomb alkalmazható – pl. csengőgomb, vagy a riasztó rendszerekben alkalmazott pánikjelző gomb.

Pótcsengő modul

A modul segítségével pót jelzőberendezés, akusztikai (csengő) vagy optikai (lámpa), kapcsolható a lakástelefonhoz. A modul abban az esetben alkalmazandó, amikor a lakáskészülék zajos helységben van felszerelve, vagy amennyiben a helységben rosszul halló egyének tartózkodhatnak. A modul segítségével a lakástelefon kicsengetésekor, bármilyen 12...24V tápfeszültségű berendezés bekapcsolható – csengő, sziréna vagy jelzőlámpa a csengetés időtartamára. A bekötési segédlet az útmutató végén található.

Akkumulátor

A központhoz 12V-os akkumulátor (ajánlott 7Ah kapacitás) illeszthető, mely áramszünet esetén

a kaputelefon működését biztosítja néhány órán keresztül. A központ tölti az akkut és túltöltési védelemmel van ellátva.

4. Számozási módok

A CD2502 rendszerben minden lakáskészülék egyedi számmal rendelkezik. Ugyanarra a számra maximum két lakáskészüléket programozhatunk.

Sokszor számozáskor szükség lehet 255-nél nagyobb számokra vagy szélesebb határookra. A rendszer különféle számozási lehetőségeket kínál:

4.1 Normál számozás

Alapban, a lakáskészülék valós (jumperek segítségével beprogramozott) száma megegyezik a logikai számával (az a szám, amelyet a kültéri egység billentyűzetén meg kell adni). Ez a kaputelefon alapértelmezett működési módja.

4.2 Eltolt értékű lakáskészülék számozás

A lakástelefon (jumperek segítségével beprogramozott) valós száma nem felel meg annak logikai számával (vagyis azzal a számmal, amelyet a kültéri egység billentyűzetén meg kell adni). Ezt a számozási módot akkor használjuk, amikor a lakásszám nagyobb mint 255.

Logikai szám = valós szám + számsáv eltolás értéke

Példa:

Az épületben a következő számozású lakások találhatóak:

A legkisebb lakásszám 301

A legmagasabb lakásszám 310

A 301 sz. (logikai számozás szerinti) lakásban, a jumperek segítségével a lakástelefon fizikai számát 1-re állítjuk, a 302 sz. lakását 2-re stb. A lakásszám érték eltolásának nagyságát programból 300-ra állítjuk. Így kültéri egység billentyűzetén megadott 301 szám az 1-re beállított készüléket, a 302 a 2 készüléket hívását eredményezi és így tovább.

4.3 A hotelszoba számozási üzemmód

Abban az esetben amennyiben a lakásszám annak az emeletnek a számával kezdődik, amelyen a szoba található (pl. hotelek, kollégiumok és egyéb olyan épületek esetében, ahol a lakások számozása nem folyamatos) az úgynevezett hotelszobai számozási üzemmódot kell alkalmazni.

A lakáskészülék fizikai számát az alábbi képlettel számolhatjuk ki:

$$\text{Fizikai szám} = P * LL + XX(A)$$

ahol: P – emelet száma; LL- szobák mennyiségének száma az adott emeleten (az Lpi paraméter értéke); XX – A szoba száma az adott emeleten (1és az Lpi-ben meghatározott paraméter értéke között). Ebben a számozási üzemmódban az Lpi értéke (lakások száma egy emeleten) 0-tól különböző kell, hogy legyen.

Példa

Egy hatemeletes épületben minden emeleten 20 lakás található. A lakások számozása a következő:

Földszint 001, 002 ... , 00 , I emelet 101, 102, ... , 120 és így tovább.

Először be kell lépni a programba és a Lpi(lakások száma egy emeleten) értékét 21-re kell beírni. Azért kell a 21, noha így minden emeleten 21 lakás hívható a 20 helyett (100, 200, ...500) mert a földszinten csak így hívható 20 lakás („0” hívószám nem engedélyezett. A programból kilépve, a rendszer átvált hotelszoba számozási üzemmódba.

A logikai szám (hívószám) meghatározásához használhatjuk a feljebb bemutatott képletet vagy a program P-3-5, P-3-6 pontját.

hívószám	1...20	lakásszám	1,2...20	földszint
hívószám	101...120	lakásszám	22, 23,...41	1.emelet
hívószám
hívószám	501...520	lakásszám	106,107...125	5.emelet

A lakáskészülékeket a jumperek segítségével beprogramozzuk megfelelő értékekre. A lakáskészülékek száma nem haladhatja meg a 255-öt.

4.4 Épület számozási üzemmód

Ez az eljárás csak többkapus rendszereknél használatos, ahol több mellékkapu is üzemel. A hívás indítása a főkapu kezelőjétől a mellékkapu számának, majd az adott lakáskészülék hívószámának a bevitelével történik. Ez lehetővé teszi hogy a különböző melléképületeknél ugyanazt a lakásszámot használhassuk.

Az üzemmód aktiválásához a következő műveleteket kell elvégezni:

- Állítsuk át egy mellékkapunál a P-2 menüpontban, az „n bl” paraméter értékét bármely nullánál nagyobb számra (ez lesz a kiszolgált épület száma).
- Ismételjük meg ezt az eljárást a többi mellékkapunál is. A paraméter értéke lehet azonos az adott mellékkapuknál, viszont ebben az esetben a logikai hívószámoknak különböznie kell.
- A főkapunál állítsuk a paraméter értékét 1-re.

4.5 A kiszolgált lakások meghatározása

Programból korlátozni lehet a központ által kiszolgált lakáskészülékek csoportját. Ha olyan lakásszámot próbálunk hívni mely az engedélyezett csoporton kívül van, a kijelzőn megjelenik az „OFF” üzenet.

Alapértelmezett helyzetben minden készülék engedélyezett.

A korlátozás csak a fizikai számra vonatkozik, a logikai hívószámra nem!

Ezt az eljárást különösen a többkapus rendszereknél ajánljuk, akkor ha több mellékkapu van a rendszerben; ha a gyári beállításokat nem írjuk át, a rendszer nem fog helyesen működni.

4.6 A szabad hívószámok átirányítása

Azokat a hívószámokat, amelyekre nincsenek beprogramozott készülékek, átirányíthatjuk egy létező készülék hívószámára. Ez a funkció lehetővé teszi a CD-2502 egyalakos kaputelefonként való használatát. Ilyenkor az összes hívószámot átirányítjuk az adott lakáskészülék hívószámára.

5. A kaputelefon kiépítése

5.1 Alaprendszer

Ebben a kiépítésben (egykapus rendszer) a kaputelefon egy **EC -2502** elektronikai központból, egy kültéri egységből, egy transzformátorból, valamint a lakáskészülékekből (**1- 255**) áll. A kültéri egység és központ közötti távolság maximum 15 m lehet. Alapkiépítésben egykapus többalakos rendszerekhez, irodaházhoz stb. ajánlott.

5.2 Többkapus rendszerek

A többkapus rendszereknél a kiszolgált épület legalább két bejárattal rendelkezik. Ebben az esetben szükség van egy második EC-2502 típusú központra is. Ekkor a központot „H” üzemmódra állítjuk. Alkalmazható külön főbejárattal rendelkező bekerített lakópark esetében is, ahol a kerítés kapujánál található kapuegységen kívül minden épület vagy lépcsőház saját kapuegységgel van ellátva. A rendszer 1 főkaput és maximum 15 mellékkaput tartalmazhat. Az adott lakáskészülék csoportot, amit a mellékkapu kiszolgál előzőleg programból kell beállítani.

A készülékek meghatározásának köszönhetően, a főkapuról hívott lakáskészülék, csak az adott mellékkaput blokkolja („ZAJ” üzenet a kezelő kijelzőjén, ilyenkor a számszámzó használata sem lehetséges) így ugyanebben az időben a többi kapuegység szabad marad és közben bármelyikről hívást vagy zárnyitást lehet kezdeményezni. Abban az esetben, ha a mellékkapu valamelyik lakáskészülékkel éppen kommunikál és a főkaputól meghívják ugyanazt a lakáskészüléket, a központ a beszédet bonja. Zárnyitáskor mindig az a zár nyílik, amelyikről a hívást kezdeményezték, vagy ahol a számszámzót használták. A számszámzó ugyanúgy használható a főkapunál és a mellékkapunál is. Kimenetkor a központhoz csatlakoztatott nyomógomb segítségével tudjuk nyitni a zárat.

FIGYELEM!

A mellékközpontról történő hívás esetén, csak azzal a lakáskészülékkel lehet kommunikálni, amely az adott mellékközpontra van csatlakoztatva. Nem hívható az a lakáskészülék, amelyik más lépcsőházban található!

6. A kaputelefon szerelése és beüzemelése

6.1 A hálózat kiépítése

A CD-2502 rendszer audió vagy videó rendszerben kapható. Ennek megfelelően az adott rendszer kiépítése különbözik.

Általános ajánlások a hálózat kiépítésénél

- A hálózat megtervezését és kivitelezését szabvány szerint, a megfelelő ismeretekkel rendelkező szakemberre bizzuk.
- A vezetékek keresztmetszete a szerelési távolságtól függ. A megfelelő keresztmetszet elérésére kettőzhetjük a vezetékeket.
- Többkapus rendszerben, a központokat kell meghatározni (fő és mellék). Alapban a központ „U” (mellék) üzemmódban van.
- Ajánlott a központot, a tápegységet és a kameraváltót (ha van) egy szerelődobozban elhelyezni.
- A központról a lakáskészülékek felé összesen 2 vezeték indul. A legtávolabbi pont ne legyen messzebb, mint 150 m.
- Lehetőség szerint ne vigyük a kábeleket, más már meglévő hálózatok közvetlen közelébe, és legalább 20 cm távolságra legyen az erősáramú kábelektől.
- Ha van rá lehetőség, ne csak annyi vezetéket telepítsünk amennyi feltétlenül szükséges, hanem hagyjunk néhány tartalékszálát is.

Kiépítés audió rendszereknél

- A központ és a kezelő közötti távolság nem lehet nagyobb 15 méternél.
- Audió rendszereknél a kábelezés a központ és a lakáskészülékek között tetszés szerint végezhető el: csillagpontosan, felfűzve vagy gerincvezetékkel leágaztatva. Javasolt, hogy a kötésekhez kötődobozt használjunk minden emeleten, az adott szinten lévő lakáskészülékek vezetékjeinek közösítésére. Így a későbbi karbantartást és hibakeresést is megkönnyíti. Ha valamelyik lakásban szabadon maradnak a vezetékek (nincs készülék) szigeteljük le a vezetékek végeit, hogy elkerüljük az esetleges rövidzárlatokat. 0,5 mm átmérőjű vezeték használata esetén, a távolság nem lehet 150 méternél nagyobb. Nagyobb távolságoknál, javasolt nagyobb méretű keresztmetszett.

Kiépítés videó rendszereknél

- A központ és a kezelő közötti távolság nem lehet nagyobb 15 méternél.
- Javasoljuk legalább 0,5 mm átmérőjű csavart érpáras, 100, 124 vagy 136 ohmos impedanciájú kábel használatát.
- A videójel a CD-2502 rendszereknél szimmetrikus csavart érpáron megy. Ennek köszönhetően jó a zavarvédelem a külső tényezőkkel szemben és aránylag nagy távolságra vihető.

- Nem engedélyezett a leágaztatás. A vezetékeztést felfűzve vagy osztók (CVR-1) használatával kell kiépíteni. Egy osztóhoz négy monitort lehet csatlakoztatni (a kábel végére célszerű RJ 45 csatlakozót szerelni).
- A központ és az osztók közé használjunk UTP (cat5) kábelt.
- A teljes távolság (központ, osztó és monitor) nem haladhatja meg a 150 métert.
- Sok felhasználó esetén, használjunk felszállókat. Egy felszállóra maximum 12 monitort lehet felfűzni.
- Figyeljünk a vezeték hullámimpedanciájára. A vonal elejét és végét zárjuk le egy ellenállással mely azonos értékű legyen a vonal hullámimpedanciájával. A többi vonalra kapcsolt készülékre nem kell semmiféle ellenállást szerelni. A hullámimpedancia megfelelő értékét jumperekkel állítjuk be a kezelőnél és elosztóknál.
- Azonos rendszerben használhatunk audiós és videós beltéri készülékeket is

6.2 A kültéri egység felszerelése

A kaputelefon kültéri egysége két részből áll: az esővédővel egybeépített névtáblából és a kezelőegységből. Az esővédőt a kiválasztott helyre kell szerelni kb 1,5m magasságba. A hátlapon található nagy átmérőjű nyílások az elektronikai központból bejövő vezetékek bevezetéséhez szükségesek. Kössük be a vezetékeket a kezelőbe, videós rendszer esetén állítsuk a JP1 jumper helyzetét a megfelelő értékre. Alapban 100 ohmra van állítva, ami megfelel az UTP kábel (csavart érpár) hullámimpedanciájának.

Miután a kezelőegység előlapját behelyeztük az esővédőbe, a mellékelt négy M4 csavar rögzítjük.

A billentyűzet 7 infravörös fénynyaláb (3 vízszintes és 4 függőleges) segítségével működik, amelyek a számjegyekkel megjelölt területek felett kereszteződnek. A számjegyek megérintésekor a megfelelő fénynyaláb pár megszakad, amelyet az elektronika a kiválasztott számjegyként értelmez.

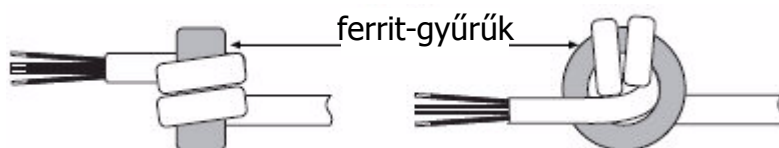
Amennyiben lehetséges, a kültéri egységet az épület belsejében (előtérben, esővédő tető alatt) kell elhelyezni, kerülni kell a kültéri szerelést.

A billentyűzet erős szennyezettsége (hó, sár) vagy vízzel történő közvetlen érintkezése megzavarhatja annak működését, az üzemzavar a berendezés megtisztítását vagy megszáradását követően elhárul.

FIGYELEM! Ne tömjük be a réseket szilikonnal, vagy bármilyen más tömítőanyaggal, biztosítva így az eszköz természetes ventilációját.

6.3. A központi egység és a táp szerelése

A központot és a tápot lehetőleg olyan helyre szereljük, hogy illetéktelen személy ne férhessen hozzájuk. Javasolt, hogy mindkét eszközt helyezzük egy szerelődobozba. A táp megfelelő részét kössük a 230V hálózatba. A kimeneti rész vezetéseit vezessük át néhányszor a mellékelt ferritgyűrűkön, úgy hogy két és fél menetet alkossanak. Ugyanígy a központtól a kezelő felé induló kábelt, a nagyobb gyűrűre kell tekerni. Ha a kábel vastagsága ezt nem engedi, a külső szigetelést távolítsuk el a kábelen, a szükséges részen.



A kábelt kössük be a mellékelt rajz szerint, majd ellenőrizzük újra a bekötéseket.

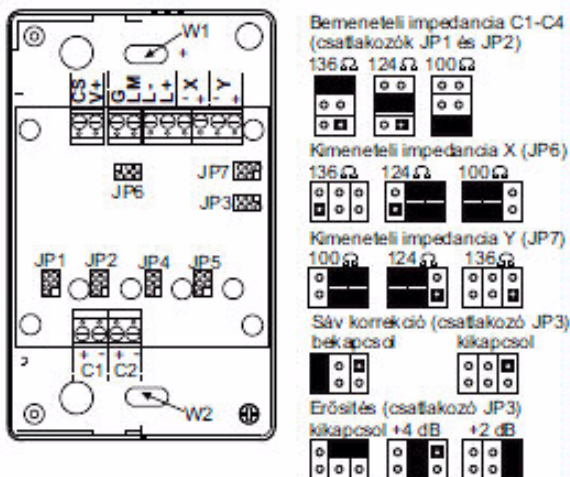
Ha a kijelzőn „E-2” üzenet jelenik meg, a lakáskészülékek felé elmenő vonalban rövidzárlat van. A központ védett az ilyen típusú rövidzárakra, de ajánlott a hiba gyors kijavítása. Gyárilag a központ paramétereit be vannak állítva a megfelelő értékekre, de ha mégis állítani kell azokon, akkor az összes lakáskészülék csatlakoztatása után ajánlott elvégezni. A P-3 programba belépés után, a lakáskészülékek beüzemelése elkezdődhet.

Gyárilag a központ elektromos zár működtetésére van beállítva. Síkmágnes használata esetén a ZT1 és a J jumper helyzetén kell változtatni és a frekvencia paraméter értékét „0”-ra állítani. Ha a J3 jumpert felhelyezzük, a rendszer a síkmágnezt lemágnesezi.

6.4. A váltóegység szerelése

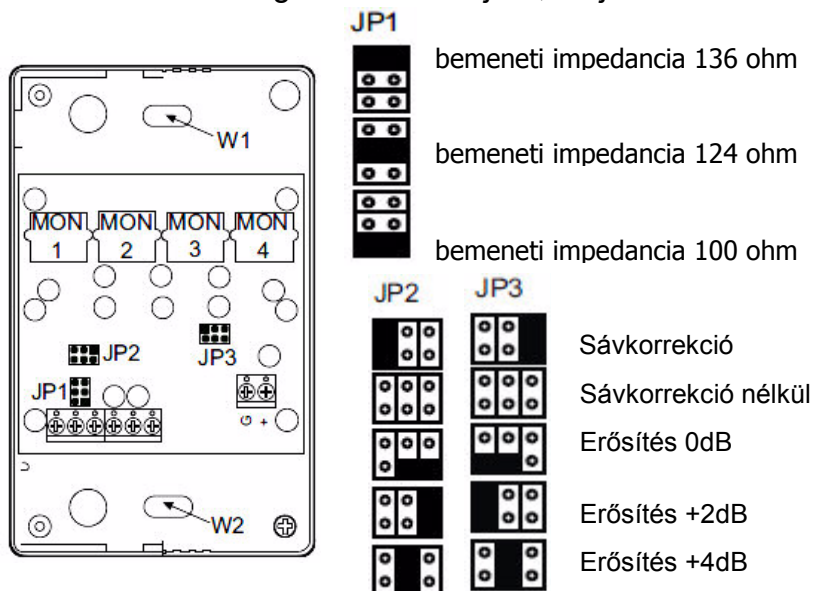
A kameraváltót a szerelődobozba vagy az épület belsejében kell felszerelni. A fedél eltávolítása után rögzíthetjük az egységet. A videojelet a külső kapuegységtől a C1-re csatlakoztassuk, a belső kapuegységtől a C-2 pontra. A váltónak két kimenete (X és Y) van, melyekről a videojel az osztók vagy monitorok felé mehet. A váltó, a központ +V és G pontjairól kap tápot, a vezérlőjel a CS bemenetre érkezik.

A váltó egyben egy erősítő is, ennek bekapcsolását és állítását mindkét kimenethez, a JP3 jumperrel végezhetjük el. A megfelelő kép megjelenítése érdekében fontos a hálózat igényes kiépítése és az eszközök és vezetékek hullámimpedanciájának megfelelő összehangolása. A C1 bemenetet csak egy, a vonal végére szerelt váltónál kell beállítani (JP1), a többinél a jumpereket el kell távolítani. A C2 bemenet mindegyik váltónál be kell állítani (JP2). Az X és Y kimenetet minden váltónál be kell állítani (JP6 és JP7). A bemeneti és kimeneti értékeket a vezeték típusához kell kiválasztani.



6.5. Az videojel elosztó szerelése

Az osztót videós kaputelefon rendszereknél használjuk, és a videojelet osztja szét a lakáskészülékekhez (monitorokhoz). Kössük be a vezetékeket az L+, L-, C+ és C-sorkapcsokba. Az osztókat felfűzve, egyik osztótól a másikba kössük. Tilos az osztókat csillagpontos kiépítésben használni. A monitortól érkező kábel végére szereljük RJ 45 csatlakozót, figyelve a vezetékek megfelelő sorrendjére, majd csatlakoztassuk az osztóba.

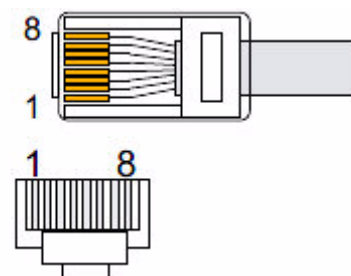


Ajánlott a kiváló képminőség elérése céljából az 1 és 2 monitor bekötését azonos kábelhosszal tervezni. Ugyanez vonatkozik a 3 és 4 monitorra is. Az osztókban A JP1 segítségével a videojel továbbítására használt vezeték impedanciáját választhatjuk ki, de csak az utolsó osztónál szükséges a jumper felhelyezni. Ha a kép nem tiszta, akkor a J2 (1 és 2 monitor), illetve a J3 (3 és 4 monitor) jumperek megfelelő felhelyezésével, kapcsoljuk be a korrekciót és a jel erősítést.

6.6. A monitorok szerelése

A monitorokat az adott típushoz mellékelt útmutató szerint kell szerelni, bekötni pedig az alábbi táblázat szerint:

sorsz	sorkapocs	a vezeték színe	megnevezés
1	T +	narancs-fehér	ált. kimenet
2	T -	Narancs	ált. kimenet
3	Vcc	Zöld-fehér	+10V DC táp
4	L +	Kék	vonal +
5	L -	Kék-fehér	vonal -
6	GND	Zöld	test
7	C +	Barna-fehér	videojel
8	C -	barna	videojel



6.7 Alakáskész ülékek szerelése, programozása és beüzemelése

A hálózat kiépítése és bemérése után (nincs rövidzárlat, polaritás megfelelő stb.), szereljük fel a lakáskészüléket, kössük be, majd állítsuk be a hívószámot. Maximum két azonos hívószámú lakáskészülék (audió és/vagy videó) engedélyezett. A készülékek hívószámának beprogramozása jumperekkel történik. Az alábbi ábrán a 37 hívószámú lakáskészülék beprogramozását illusztráltuk.



Bármely 1 és 255 közé eső szám meghatározható, az ábrán látható bizonyos számok összegével. A számok meghatározása után, helyezzük fel a jumpereket a megfelelő tűskékre. A számok meghatározása a következőképpen történik: keressük meg a hívószámhoz a nyomtatott áramkörön található legközelebbi, de kisebb értékű számot, majd ugyanígy a maradék szám(ok)hoz. Példánkban a 37-hez legközelebb eső, de kisebb szám a 32. A következő szám a maradék 5-höz viszonyítva 4 es lesz, majd az 1-es. Így a 37 hívószám a 32, 4 és az 1 számok összege lesz. Az így beprogramozott szám mindig csak a fizikai szám lesz, de bármilyen logikai szám hozzá társítható a 8 pontban leírtak szerint.

FIGYELEM!

A lakáskészülék nem rendelkezhet '0' hívószámmal.

Mivel a kaputelefon programja nem veszi figyelembe ezt a beállítást, a rendszer kiszámíthatatlanul reagálhat erre a hívószámra.

6.8. Üzembe helyezés

A kaputelefont úgy tervezték, hogy beüzemeléséhez elegendő egy személy. A komplett szerelést követően, elkezdődhet a beltéri készülékek beüzemelése, a következőkben leírtak szerint:

- belépés a programba és a 3-as menüpont kiválasztása
- az ellenőrizendő készülékek hívószámainak beállítása a P-3-1 és P-3-2 menüpontban. Ez hasznos lehet, mert gyorsabb lesz a keresési idő.
- az eljárás indítása (P-3-0)
- kilépés a programból (például P-8)

A kijelzőn megjelenik az „U” vagy „LOC” üzenet . Az „U” az eljárás folyamatát jelzi és a lakók is használhatják a kaputelefont; amikor a „LOC” üzenet jelenik meg, a kaputelefont nem lehet használni.

A lakáskészülék bekötése után, emeljük fel a kézibeszélőt és nyomjuk meg a zárnyitó gombot.

FIGYELEM

Az eljárás folyamán ne tartsuk a fülünkhöz a kézibeszélőt, mert a becsengető hang halláskárosodást okozhat!

A központ keresni kezdi az adott lakáskészüléket, rövid sípolással jelzi ha megtalálta, és kapcsolatot létesít a kültéri egységgel.

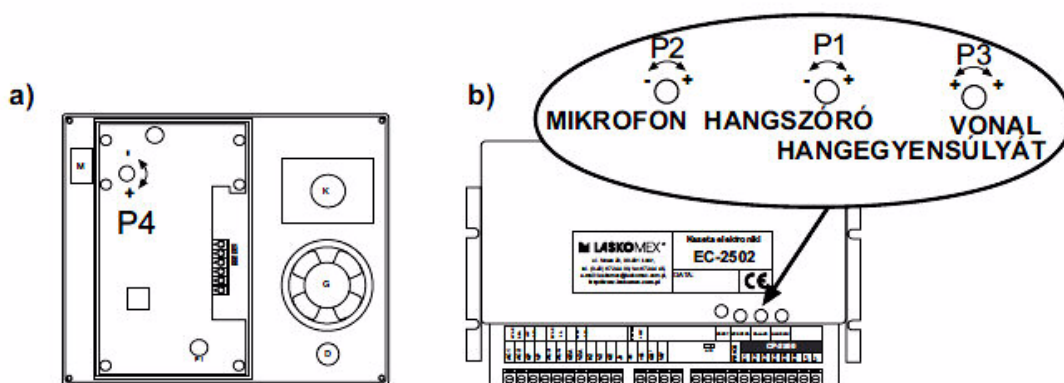
A következő lépés: a hívóhang kiválasztása. Ez kihagyható, a kézibeszélő visszahelyezésével.

Nyolc különböző csengőhangból választhatunk, minden lakáskészülék egyedileg programozható! A hívóhang a zárnyitó gomb nyomogatásával váltható. Szintén állítható a becsengetési hangerő is. A lakáskészülék váltókapcsolóját (kb 0,5 mp.) nyomogatva, a hangszóróban változik a becsengetési hangerő. A tárolás a hangerő kiválasztása után úgy történik, hogy a kézibeszélőt visszatesszük a helyére. Ezután a központ meghívja a lakáskészüléket, így ellenőrizhető a kapcsolat a kültérrel és a zárnyitás.

7. A CD-2502 rendszer állítási lehetőségei

A rendszerben a következő állítható elemek találhatók:

- P-1 A kimenő hangerő állítása (a központon)
- P-2 A bemenő hangerő állítása (a központon)
- P-3 Balansz, a gerjedések kiküszöbölésére (a központon)
- P-4 A mikrofonerősítő állítása a kezelőn (hangerő be)
- P-5 A mikrofonerősítő állítása a lakáskészülékben (hangerő ki)



Állítási pontok: a) kezelőn

b) Központban

Ezek a munkapontok gyárilag optimálisan vannak beállítva és általában nem szükséges további beállítás, ha mégis akkor az alább bemutatottak szerint járjunk el:

A kimenő hangerő állítása

Két lehetőség van a kimenő hangerő állítására: a központban található P1 potméterrel (a lakáskészülékektől érkező jel erősítésének állítása) vagy a lakáskészülékekben található P1 (mikrofon erősítő) segítségével. Ha a kimenő hang halk bizonyos készülékeknél, akkor csak ezekben a készülékekben állítsunk a P-1 helyzetén. Ha a kimenő hang halk minden beltéritől, akkor a központban található P-1 helyzetén állítsunk.

A bemenő hangerő állítása

A bemenő hang erejének állítása a kezelőn található P4 potméter vagy a központban található P2 segítségével történik. Először a kezelőn (P4) próbáljunk erősíteni, a központban (P2) csak ha az erősítés még mindig nem megfelelő.

A balansz állítása

Ha a kézibeszélő felemelésekor, vagy a beszéd időtartama alatt, akusztikai visszacsatolás jelenik meg (sípolás, gerjedés), a balansz potméterén kell állítani. A beállításhoz hívjuk a központhoz viszonyított, legtávolabbi vagy legközelebbi lakáskészüléket. A P1 és P2 potméterrel előzőleg állítsuk be a beszéd hangerejét mindkét irányba.

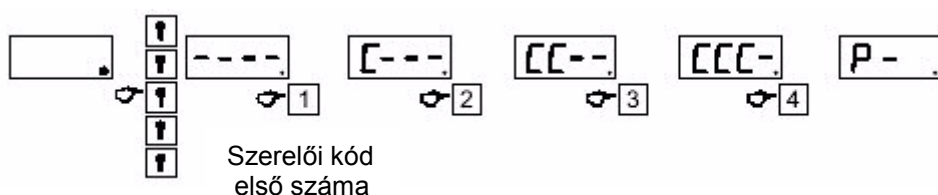
A P-3 kétirányú tekerésekor két gerjedési pontot találunk; állítsuk a csúszkát a két pont által meghatározott intervallum közepébe. Ha a beszédhang nem elég erős, a P-1 és a P-2 potméterrel állíthatunk rajta. Ezeket a lépéseket megismételhetjük addig, amíg megtaláljuk az optimális beállítást. Ha néhány lakáskészüléknél, ezek után még mindig tapasztalható gerjedés, vegyük vissza az erősítést a lakáskészülékben található P-1 potméterrel.

8. Programozási útmutató

A központi egységben található mikroprocesszor vezérli az egész kaputelefon rendszer működését. Programozással megváltoztathatók a működési paraméterek, mint például a hívóhang időtartama és tónusa, a zárnyitás típusa és időtartama, a lakáskészülékek ki-be kapcsolása. A paraméterek kiválasztásához a program 9 menüponttal rendelkezik.

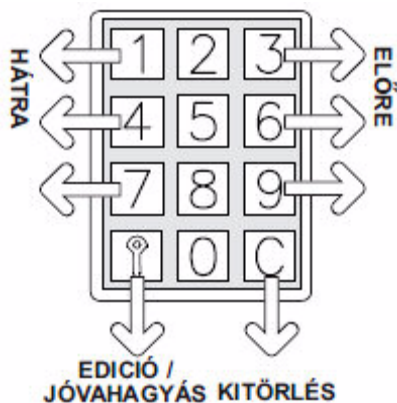
A programba való belépés, a kulcs jel ötször egymás után történő megérintésével, majd a szerelői kód (a központ címkéjén található nyolc számjegy utolsó négy számjegye, ami azonos a kódtáblázatán található négy számjeggyel) beütésével történik vagy a korábban definiált adminisztrátori kulcs beolvastatásával. A kulcs ötszöri megérintése után a kijelzőn négy vízszintes vonal jelenik meg a kijelzőn, majd a szerelői kód bevitelkor, minden szám bevitelét a kijelző a „C” szimbólum megjelenítésével nyugtázza. Ha téves a bevitt szám, a C billentyűvel törölhető.

Hibás kód bevitele esetén, a kijelzőn megjelenik a CODE ERROR üzenet kb. 50 másodpercig. Ha helyesen jártunk el, a kijelzőn megjelenik a P- üzenet, jelezve hogy a rendszer belépett a programozásba.



Figyelem! Abban az esetben, ha 3 digités üzemmódra állítottuk át a kijelzőt, a megjelenített üzenet különbözhet a leírásban szereplőtől!

A programozási üzemmódban 9 menüpont érhető el. A P1 és P2 pontokban a paraméterek között: az 1,4,7 mezők valamelyikével léphetünk vissza az előző, a 3, 6, 9 mezőkkel pedig a következő paraméterre. A paraméter értékének megtekintéséhez vagy átírásához érintsük meg a kulcs mezőt. Ekkor megjelenik a paraméter jelenlegi értéke amit átírhatunk, vagy a „C” mező megérintésével törölhetünk, majd beírhatjuk az új értéket, amit a kulcs mezővel nyugtázunk. A billentyűk használatát követhetjük az alábbi ábrán:

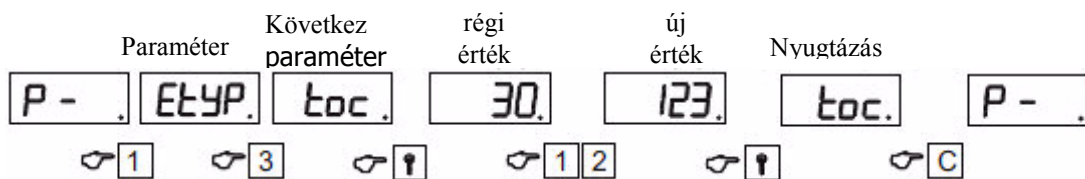


A főmenübe való visszatérést a „C” mezővel, a programozásból a kilépést szintén a „C” mező megérintésével tehetjük meg.

Az alábbiakban a következő jelöléseket használtuk:

- vastagított betűvel a kijelzőn megjelenő üzeneteket,
- keretekben a lehetséges értékeket
- szögletes zárójelben a gyári értékeket
- kerek zárójelben a működési módot (amennyiben van ilyen)

8.1 P-1 A rendszer működési paraméterei



EtyP [0] (U,H)

A központ működési módja

A központ lehet fő vagy mellékbejáratot működtető egység. Alapban a paraméter értéke 0, a központ „U” (mellék) üzemmódban működik; ha a paraméter értéke 1, a központ „H” (fő) üzemmódban működik. A paraméter átírásakor, az eddig tárolt módosítások kitörlődnek a memóriából. A paraméter átírása után , állítsuk vissza a központot a gyári értékekre.

tOc [30] (U,H)

Várakozási idő , a kézibeszélő felemeléséig

A paraméter a csengetéstől, a kézibeszélő felemeléséig tartó időt határozza meg másodpercben.

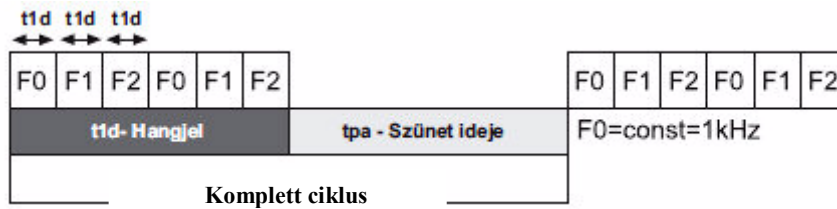
tro [120] (U,H)

A beszéd időtartama

A beszéd időtartama korlátozott. 10 másodperccel az idő lejártá előtt, a központ jelzi, hogy a kommunikáció rövidesen megszakad.

A hívójel hangja

A hívójel három különböző frekvenciájú egymás utáni jelből (F0, F1 és F2) áll, pontosan meghatározott időtartammal (t1t), amit egy szünet követ (t1d). Ez egy csengetési ciklus. Opcionálisan megváltoztatható a hívójel és a szünet időtartama, sőt a hívójelen belül az alkotó jel időtartamát (t1t) és frekvenciáját (F1, F2) is. Ennek a lehetőségnek köszönhetően, a hívóhang széles skálán állítható.



t1t [5] (U,H)

Az aktív hívójel időtartama

Az aktív jel időtartama (PS) milliszekundumban kifejezve (paraméter értéke x 10 msec)

t1d [100] (U,H)

A hívójel aktív időtartama (PD)

Az F0, F1 és F2-ből összetett és ciklikusan ismétlődő jel időtartama (paraméter értéke x 10 msec)

tPA [150] (U,H)

A szünet időtartama (PA)

Az aktív hívójel után következő szünet tartama a ciklusban, milliszekundumban kifejezve (paraméter értéke x 10 msec)

F1 [125] (U,H)

Az F1 jel frekvenciája

Hz-ben kifejezve (paraméter értéke x 10 Hz)

F2 [175] (U,H)

Az F2 jel frekvenciája

Hz-ben kifejezve (paraméter értéke x 10 Hz)

Zárnyítás

trY [5] (U,H)

A zárnyítás időtartama másodpercben

Fry [50] (U,H)

A nyitófeszültség frekvenciája Hz-ben kifejezve

A váltóárammal táplált elektromos zár egy jellegzetes hangot (berregést) hallat zárnyítás közben. Ez a hang általában az ajtónyitás tényeként tudatosult. Ez a paraméter ezt a műveletet szimulálja. „0” értékre a zárnyítás hangtalanná válik.

A számozás módja

nbl [0] (U)

A bejáratok számozása

A mellékkapuknál a 0-nál nagyobb érték bekapcsolja a számozott többkapus üzemmódot. A helyes működéshez, a főkapunál be kell állítani a számozott üzemmódot.

Pnu [0] (U)

A hívószám kiterjesztés

Ez a paraméter a hívószám kiterjesztésnél használatos és engedélyezi a rendszer működését

250-nél nagyobb lakáshívószámmal.

LPI [0] (U)

Lakások száma egy emeleten

Ez a paraméter a hotel-rendszerű számozáskor használatos, ahol a lakásszám előtt szerepel egy szám, mely meghatározza az emeletet ahol az adott lakás található.

LLo [1] (U)

Hívócsoport engedélyezése (alsó határ)

Ezzel a paraméterrel behatárolhatjuk a hívócsoport legkisebb számú készülékét, melyet még kezel a központ. Kisebb hívószámú lakáskészülék esetén a központ nem engedélyezi az adott lakás hívását, amit „OFF”-al jelez. A paraméter használata, főleg a több alkapus rendszereknél használatos.

LHi [250] (U)

Hívócsoport engedélyezése (felső határ)

Ezzel a paraméterrel behatárolhatjuk a hívócsoport legnagyobb számú készülékét, melyet még kezel a központ. Nagyobb hívószámú lakáskészülék esetén a központ nem engedélyezi az adott lakás hívását, amit „OFF”-al jelez. A paraméter használata, főleg a több alkapus rendszereknél használatos.

LdP [0] (U)

A nem társított hívószámok átirányítása

Az összes nem társított számok (nincs lakáskészülék a hívószámhoz) átirányítása a paraméterben meghatározott számú lakáskészülékre.

Ld1 [0] (U)

További hívószám

A központ összesen 250 hívószámot tud kiszolgálni. Lehetőség van további készülékek társításához. A paraméter értéke a 251 hívószámhoz társított logikai hívószámot határozza meg.

Ld2 [0] (U)

További hívószám

A paraméter értéke a 252 hívószámhoz társított logikai hívószámot határozza meg.

Ld3 [0] (U)

További hívószám

A paraméter értéke a 253 hívószámhoz társított logikai hívószámot határozza meg.

Ld4 [0] (U)

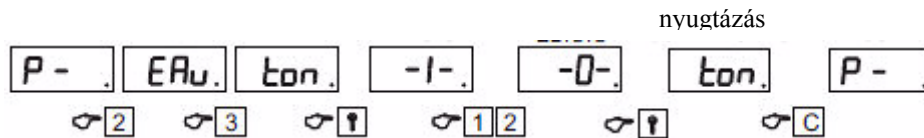
További hívószám

A paraméter értéke a 254 hívószámhoz társított logikai hívószámot határozza meg.

8.2 P-2 A kaputelefon rendszer funkciói

paraméter

következ	régi	új
paraméter	érték	érték



A P-2 paramétereinek értéke 0 vagy 1 lehet. A szögletes zárójelben a gyári értékek vannak feltüntetve. Az [-1-] bekapcsolt a [0] kikapcsolt funkciót jelent.

EAu [1] (U,H)

Billentyűhang

A billentyűzet hangjának be és kikapcsolása

ton [1] (U,H)

A billentyűzet hangjának kiválasztása

A billentyűzet hangja lehet azonos mindegyik mezőnél, vagy mindegyik más tónusú. Ez utóbbinál az „EAu” és a „tone” paraméter értéke 1 kell hogy legyen.

CEn [1] (U,H)

Számzárkód használatának engedélyezése

A paraméter „0” értéke tiltja a számzárkód használatát, a korábbi beállításoktól függetlenül.

CEd [1] (U,H)

Számzárkód módosítása a lakók által

Gyári beállításban a lakók módosíthatják A paraméter „0” értéke tiltja a számzárkód módosítási lehetőségét, a korábbi beállításoktól függetlenül.

CPo [1] (U,H)

Számzárkód használatának jelzése

Az adott hívószámhoz társított kód használatát három rövid sípolással jelzi a lakáskészülék. A paraméter „0” értéke kikapcsolja a hangjelzést. Lehetőség van programból, csak bizonyos készülékek hangjelzésének kikapcsolása.

CEr [1] (U,H)

Hibás számzárkód használatának jelzése

Hibás kód beütése esetén két hosszú sípszó jelzi, hogy a lakáskészülékhez tartozó kódot valaki használni próbálta. A paraméter „0” értéke kikapcsolja a jelzést az összes készülékben.

ibE [1] (U,H)

Érintőkulcs használatának engedélyezése

A paraméter „1” értéke engedi az érintőkulcs (Dallas) használatát.

ibA [1] (U,H)

Érintőkulcs regisztrálása a lakó által

A paraméter „1” értéke engedélyezi az új kulcs bevitelét a felhasználói szintről.

EUC [0] (U,H)

A kamera tápellátása

A kültéri egységben található kamera lehet folyamatosan vagy csak becsengetéskor és beszélgetés alatt táplálva. Ha bármikor ki akarunk tekinteni, a paraméter értéke „1” kell hogy legyen.

3C [0] (U,H)

A 3 digités kijelző be/ki kapcsolása.

Ha a régebbi típusú, 3 digités kijelzőjű panelt használunk, a funkciót be kell kapcsolnunk, hogy

helyesen működjön a rendszer.

Ent [1] (U,H)

Gyors bemenet

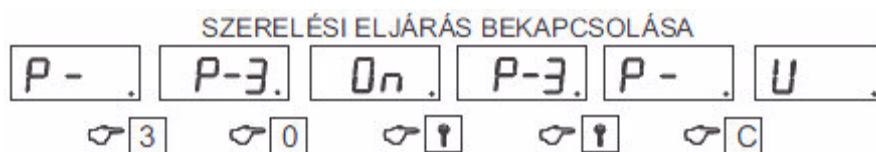
Többkapus rendszereknél, főkaputól történő hívásnál, lehetőség van a lakáskészüléken található zárnyitó nyomógomb ismételt megnyomásával, a mellékkapu zárját is kinyitni, lehetővé téve így a gyorsabb bemenetelt (nem kell megismételni a hívást a mellékkapuról)

nbl [1] (H)

Épület számozási mód

A paraméter „0” értéke engedélyezi az épület számozási üzemmód bekapcsolását. Megfelelő működéshez, módosítani kell a paraméter értékét a mellékközpontban is (nullától különböző).

8.3 P-3 Szerelési eljárás



Ez az eljárás megkönnyíti a rendszer üzembe helyezését. Lehetővé teszi a szerelőnek, hogy ellenőrizze a felszerelt készülékek helyes működését, egy második személy segítsége nélkül is.

P-3-0 ON/OFF - a szerelői eljárás be/ki kapcsolása

P-3-1 LLO - a tesztelt készülékek alsó határa

P-3-2 LHi - a tesztelt készülékek felső határa

P-3-3 LOC/OFF - leemelt kézibeszélőjú lakáskészülék keresése

Amikor aktív ez az üzemmód, megindul a felvett kézibeszélőjú lakáskészülékek keresése. A kijelzőn folyamatosan megjelenik az aktuális lakásszám, ahol a keresés éppen tart. Ha a készülék talál leemelt kézibeszélőt valamelyik lakásnál, a kijelzőn néhány másodpercig megjelenik a lakásszám. A keresés azonnali folytatását a kulcs jel megérintésével lehet elérni, ha nem érintjük meg a kulcs jelet, a keresés néhány másodperc után automatikusan folytatódik.

P-3-4 LOC/OFF

A kaputelefon használatának blokkolása.

Ebben a módban nem hívható egyetlen egy lakás sem, de a billentyűzetten beütött bármilyen szám, az ajtó nyitását eredményezi. Ez az üzemmód használható például átadásnál, a kapu zárva van, de a lakók könnyen bejuthatnak a billentyűzet megérintésével.

P-3-5 L-F

Logikai számnak (a kitolt hívószám) megfelelő fizikai szárra a szám, amit a készülék paneljén kell beállítani) konverter.

Ahhoz, hogy használni tudjuk ezt a számolót, természetesen a megfelelő értékeket be kell írni a hívószám kiterjesztést meghatározó paraméterbe (P-1-12) vagy át kell állítani az üzemmódot hotel-rendszerű programozásra. A logikai szám bevitele után a kulcs jelet megérintve, megjelenik a kijelzőn a megfelelő fizikai szám.

P-3-6 F-L

Fizikai számnak megfelelő logikai szám konverter

Hasonló a P-3-5-ben leírtakhoz, azzal a különbséggel, hogy a fizikai szám bevitele és a kulcs megérintése után a kijelzőn az adott számnak megfelelő logikai szám jelenik meg.

P-3-7 SYS

A P-1 és P-2 programozási módban átirított paraméterek visszaállítása gyári értékekre

P-3-8 CoL

A számkódok visszaállítása gyári értékekre. Ezzel egyidőben a szerelői kód is visszaállítódik.

P-3-9 OPL

A lakások egyéni beállításainak visszaállítása gyári értékre.

8.4 P-4 Elektronikus kulcsok

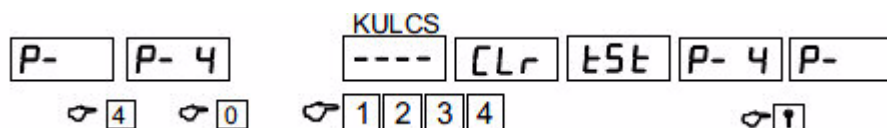
A CD-2502 rendszer érintőkulcsos beléptetővel (olvasóval) is kapható. Háromféle érintőkulcs határozható meg: szervizkulcs (programozói), speciális kulcsok postás, adminisztrációs személyzet stb. számára és a felhasználói kulcsok. Többkapus rendszereknél, a kulcsokat regisztrálni kell a fő és mellékkapunál egyaránt. A lakók szintén meghatározhatják a saját kulcsukat, ha a P-2 menüpontban az „iba” paraméter értéke 0, vagy a P-5 menüpontban. A felhasználói kulcsok előzőleg tárolni kell a kaputelefon memóriájába.

A kulcsok regisztrálása a P-4-1 és a P-4-2 menüpontban történik, hozzáértve a kívánt kulcsot az olvasóhoz.

P-4-0 C 0 (U.H)

A kulcsokat tároló memória törlése

Ebben a menüpontban az összes korábban tárolt kulcsokat törölhetjük.

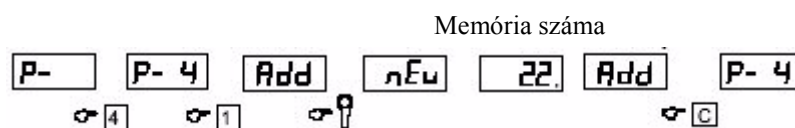


A véletlen törlés elkerülése végett a menüpontba való belépés után szükséges az adminisztrátor kulcs beolvastatása vagy a szerelői kód megadása. A szóban forgó kód vagy a szervizkulcs hozzáértése után, a kijelzőn a „CLR” és a „tst” üzenet jelzi a kódot törlését. Ezzel az eljárással a szerviz és az összes felhasználói kulcsot töröljük. Ez a törlés kb. 5 másodpercet tart.

P-4-1 Add (U)

Kulcs hozzáadása lakásszámtól függetlenül

Ebben a menüpontban új kulcsokat tárolhatunk a memóriába.



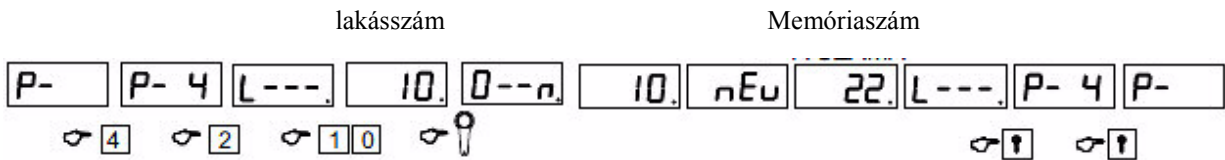
A kulcs adatai a soron következő szabad tárhelyen rögzítődnek. A szerelő a listájában rögzíti a kulcs tárolási helyének számát és a személy nevét, akinek a kulcsot adta.

Ez nagyon fontos abban az esetben, ha valamiért a kulcsot törölni kell és a kulcs nem áll rendelkezésre. A szerelő nem tudja megadni annak a tárhelynek a számát, ahol a kulcs adatai tárolódnak, ez automatikusan az első szabad tárhelyre tárolódik. Ha a tárolni kívánt kulcs korábban már regisztrálva volt, a kijelzőn megjelenik az „OLD” üzenet.

P-4-2 Adl (U)

Kulcs hozzáadása adott lakáshoz

Ebben a menüpontban lehetőség van kulcs(ok) tárolására egy adott lakáshoz. Ez megkönnyíti a kulcsok rendszerezését.



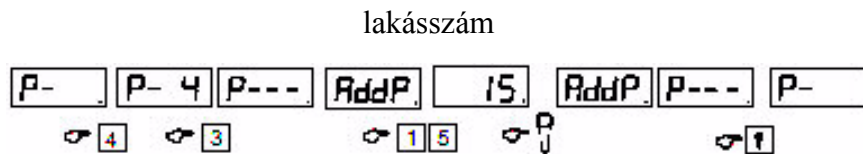
A lakáshoz tartozó kulcs használatát, a lakáskészüléken csipogó hang jelzi, mint mikor számkódokat használnak kapunyitásra.

A P-4-2 –be való belépés után, a kijelzőn villogó „L ---” jelenik meg. Ekkor beüthető a kívánt lakásszám, amelyikhez a kulcsokat társítani akarjuk, majd a „kulcs” jellel ellátott billentyű megérintésével nyugtazzuk ezt. A beütött szám megjelenik a kijelzőn villogva és az új kulcs(ok) hozzáadása megkezdődhet.. A kulcs tárolása után a kijelzőn megjelenik egy pillanatra az „Add”, aztán a „P-X”, ahol az X a kulcs tárolási pozíciója memóriatárban, majd a korábban beütött lakásszám, jelezve hogy újabb kulcs társítható az adott lakásszámhoz. A kulcs jelű billentyű megérintésével ki lehet lépni a menüpontból.

P-4-3 AdP (U)

Kulcs hozzáadása az adott tárhelyre

Ebben a menüpontban lehetőség van kulcs(ok) tárolására egy adott tárhelyre



Ez speciális kulcsok tárolásakor használatos, ha a kívánt tárhelyhez már nem lehet másképpen új kulcsot hozzárendelni. A programozói vagy a speciális kulcsok törlése a P-6 menüpontban leírtak alapján valósítható meg.

A kulcsok tárolása a memóriában az alábbiak szerint történik:

Kulcs típusa	EC-2502/H	EC-2502/U
Normál	0-999	0-1999
Speciális	1000-1019	2000-2039
Programozói	2040	2047

A kulcsokat az alábbiak szerint regisztrálhatjuk:

- Belépés a P-4-3 menüpontba.

- A kijelzőn megjelenik az „AddP” üzenet, majd rövidesen „P_”

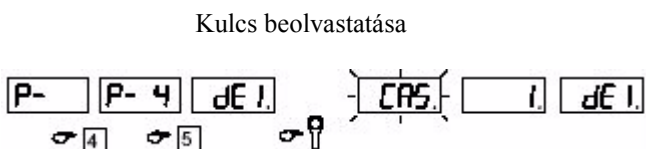
- A kívánt cím beírása és nyugtázása a kulcs mezővel. Az üzenet villogása megáll.

- A kulcs beolvastatása. A kulcs beolvastatása után a kijelzőn megjelenik az „Add” üzenet.

- További kulcsok beolvastatása, vagy kilépés a kulcs mező megérintésével

P-4-4 dEL (U)

Kulcs törlése beolvasatással



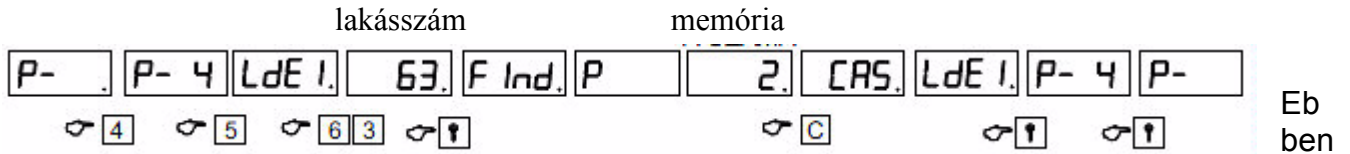
A kulcsnak az olvasóhoz történő érintésekor a kijelzőn megjelenik a „CAS” üzenet, majd a

tárhely ahonnan a kulcsot töröltük.

Ha a törölni kívánt kulcs nem volt előzőleg tárolva a memóriában, a kijelzőn „-” üzenet jelenik meg.

P-4-5 dEL (U)

Kulcs törlése a lakásszám beírásával



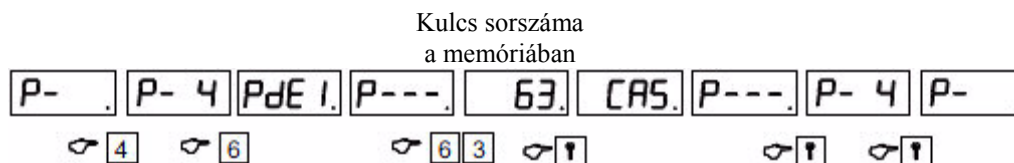
a menüpontban, lehetséges az adott lakásszámhoz társított kulcsok törlése.

A menübe való belépés (P-4-5, üzenet „LdEI”) és a lakásszám megadása után, megindul a társított kulcs(ok) keresése. Ha korábban kulcs volt társítva a lakásszámhoz a kijelzőn villogni kezd a „FIND” üzenet, majd „P” és „x”, ahol az x a kulcs tárolási pozíciója a memóriában. A kulcs törlése a „C” mező megérintésével lehetséges. A kijelzőn megjelenik egy pillanatra a „CAS” üzenet, majd folytatódik a következő kulcs keresése. A „kulcs” mezővel tovább léphetünk a következő pozícióra; ha nem érintünk meg billentyűt az adatbázis végén megjelenik az „End” üzenet.

P-4-6 dEI (U)

Kulcs törlése a memóriában elfoglalt sorrend szerint

Lehetőség van az adott sorszámú memóriában tárolt kulcs törlésére.

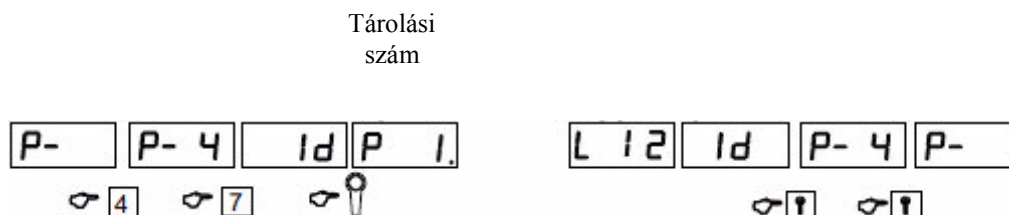


Ez a sorszám megtalálható a szerelő listájában vagy megtudható a felhasználótól (a kulcs pozícióját minden zárnyitáskor megjeleníti a kijelző). A sorszám bevitele és a kulcs mező megérintése után, a „CAS” üzenet nyugtázza, hogy a törlés megtörtént. Ha az adott pozíció alatt nem szerepel semmilyen kulcs adata, a kijelzőn a „FREE” üzenetet olvashatjuk.

P-4-7 Id (U)

A kulcs azonosítása

A kulcs beolvasatása után a kijelzőn megjelenik a tárolási száma (P-X) és a lakásszám, amihez hozzá volt rendelve (L-x) vagy ha nem (L-0).



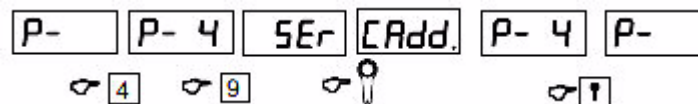
Ha a beolvasott kulcs szervizkulcs, a kijelzőn megjelenik a „SER” üzenet.

P-4-9 Ser (U)

Szervizkulcs (adminisztrátor) meghatározása

A szervizkulcs rendelkezik mindazon tulajdonsággal, mint a szerelői kód, mi több zárat is nyit és

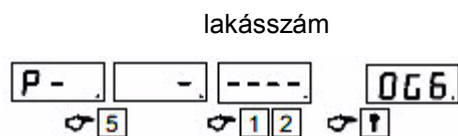
a szerelői kódtól független.



Egy adott kaputelefon-rendszeren belül, csak egy szervizkulcs határozható meg. Valahányszor belépünk a P-4-3 menüpontba, az újonnan meghatározott kulcs törli a régit. Ha 3 digites a kijelzőnk, a „CADD” üzenet helyett „SER” jelenik meg a kijelzőn.

8.5 P-5 Egyedi beállítások egy felhasználónál

A CD-2501 rendszer engedélyez néhány működési paraméter egyedi beállítását is a lakáskészülékeknél: a csengőhang és a számrakód megváltoztatása. Az 1-3 paraméterek megváltoztathatók felhasználói szintről, a 4-6 paraméterei csak szerelőiről.

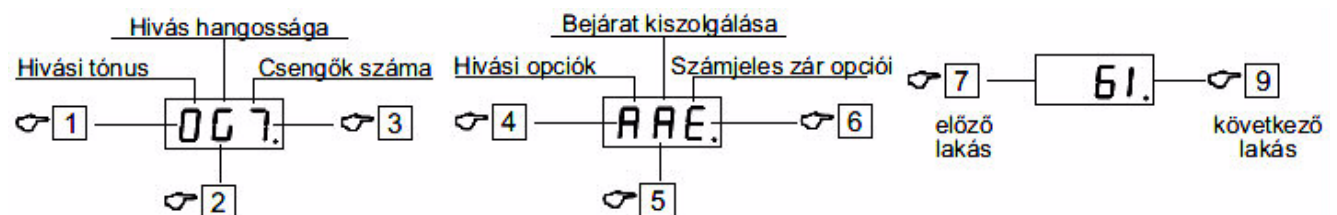


Belépés az egyedi beállítások menüjébe

A paraméterek beállításához az 1-6 billentyűk használhatók, a 7 és 9 mező érintésével az előző, illetve a következő lakásszámra léphetünk.

1 paraméter – A hívóhang kiválasztása

A paraméter értéke 0 és 7 között lehet.



2 paraméter – A hívóhang hangereje

Lehetőség van három különböző és egy fokozatosan növekvő hangerő állítására (legalább 3 csengetés)

- **G** –hangos
- **N** – növekvő hangerő
- **C** – halk
- **U** – közepes hangerő

3 paraméter – A csengetések száma

A híváskor keletkező csengetések száma

4 paraméter – Hívási opciók

- „A” – Aktív lakáskészülék. A készülék hívható a kézibeszélő felemelése után létrejön a kommunikáció és vezérelhető a zárnyitás.
- „-” – A lakáskészülék kikapcsolva. A készülékkel nem lehet kapcsolatot létrehozni, híváskor a kijelzőn megjelenik az „OFF” üzenet.
- „d” – A lakáskészülék csengő üzemmódban működik. A lakáskészülék hívható, de nem kommunikál és a zárnyitást sem lehet aktiválni.

5 paraméter – Zárnyitási opciók

Lehetőség van a zárnyitó nyomógomb működésének meghatározására.

- „A” – A nyomógomb aktiválja a főkapu és a mellékkapu zárjait
- „-” – Nincs nyitási lehetőség a lakáskészülékekről
- „U” – A nyomógomb csak a mellékkapu nyitását vezérli
- „H” – A nyomógomb csak a főkapu nyitását vezérli

6 paraméter – Számszárkód használata

A paraméter meghatározza a számszárkóddal való műveleteket.

- „E” – A számszárkód aktiválva, a felhasználó átírhatja a saját kódját és regisztrálhat érintőkulcsokat.
- „-” – számszárkód használata kikapcsolva
- „A” – A számszárkód aktiválva, de a felhasználó nem változtathatja meg és nem regisztrálhat kulcsokat.

A beállítások másolása

Lehetőség van a kiválasztott beállítások másolására egy adott számcsoportha, melyet egy alsó (LLO) és egy felső határ (LHI) megadásával határozzunk meg. A logikai számokat kell megadni, figyelembe véve a szállodai típusú számozást vagy az eltolást.

A beállításokat a következőképpen másoljuk:

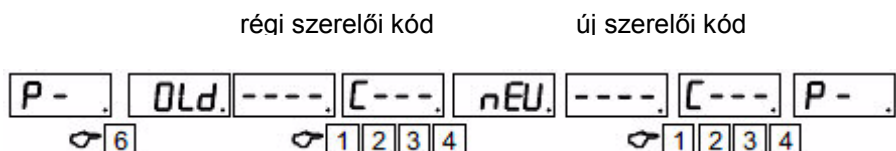
- A „P-5” menüpont megindítása és a lakásszám legyen „0” értékű
- Végezzük el az egyéni beállításokat az 1-6 billentyűkkel a fenti leírásnak megfelelően
- A kiválasztott beállításokat a kulcs mező megérintésével nyugtázzuk. A kijelzőn egy pillanatra megjelenik a „CPY” üzenet, majd vízszintes vonalak.
- Adjuk meg a szerelői kódot. Ezzel kiküszöböljük a véletlen másolás lehetőségét
- Adjuk meg a csoport alsó határát (LLO)
- Adjuk meg a csoport felső határát (LHI) majd nyugtázzuk a kulcs mező megérintésével.
- A másolat folyamatáról, a kijelzőn folyamatosan változó számok tájékoztatnak



8.6 P-6 Szerelői kód átírása

A programozási üzemmódban a szerelői kóddal lehetséges belépni. A szerelőnek ajánlatos, különösen abban az esetben ha több rendszert tart karban, ugyanazt a szerelői kódot használni minden központnál. Miután a központot visszaállítjuk a gyári értékre, a szerelői kód is visszaáll a gyári értékekre.

A kód átírásához szükség van a régi kódra, módosításkor megadjuk a régi kódot, majd utána az új kódot.



8.7 P-7 Az elektromos zár tesztelése

Ez az eljárás az elektromágnes szerelések, beállításokhoz használatos. Minden belépés a P-7 pontba a zárnyitást eredményezi a beállított ideig, ezután a rendszer visszatér a fő programozási módba (P-).

zárnyitás



8.8 P-8 Az elektromos zár nyitása szerviz módban

zárnyitás

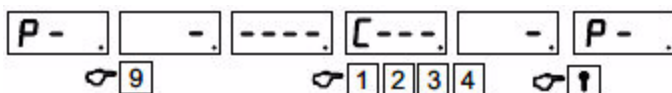


Ez az eljárás lehetővé teszi a szerelőnek, hogy zárat nyisson, anélkül hogy valamelyik lakó segítségét kérné, ha szükségessé válik a rendszer esetleges hibáinak kijavítása. A belépés a P-8 pontba, a zár nyitását eredményezi; ezután a rendszer visszaáll a normál üzemi módba. Ezt az eljárást használhatjuk a programból való kilépéshez is.

8.9 P-9 A számkód megváltoztatása

lakásszám

új kód



Egy adott lakásnak a számkódját az alábbiak szerint változtathatjuk meg:

- Belépés a P-9 programpontra, a kijelzőn megjelenik a „-” üzenet. A lakásszám megadása után a kijelzőn megjelenik a „----” üzenet.
- Új számkód megadása
- Ezután ismét megjelenik a „-” üzenet, lehetővé téve további lakásszámhoz rendelt számkódok változtatását, vagy a kulcs mező megérintésével kilépés a menüpontból.

8.10 Proximity kulcsok

A CD2502 kaputelefon rendszer olyan kivitelben is kapható, ahol a kültéri panel kártya leolvasóval van ellátva. A beléptető egység programozása a billentyűzet (vagy egy megfelelő kódoló) és egy mesterkártya segítségével történik. Az olvasó az elektronikával a kezelőegységen található.

A nyomtatott áramkörön tűskék találhatók, melyek a következő célra szolgálnak:

- az oldalon lévő két tűskére az antenna csatlakozik (így van szállítva)
- a nyákon további tűskék találhatók melyek rövidre zárásával (jumperek felhelyezésével), különböző funkciók érhetőek el:

- ① 1-2 mesterkártya készítése
- ④ ② 2-3 nyitási idő kiválasztása
- ③ 2-4 memória törlése

9 darab mesterkártya programozható, 9 felett hibajelzést kapunk és felülíródik a kilencedik hely. Összesen 138 lakáshoz, lábonként 9 kártya programozható .

PROGRAMOZÁS

A programozás és a leírás során használt általános érvényű jelzések (sípólások):

- 1x1 mp.: sikeres beírás/törlés, ajtónyitás
- 2x1mp. : belépés programozási üzemmódba, tasztatúra használata engedélyezett
- 3x1 mp.: kilépés programozási üzemmódból
- 4x1 mp.: kártyakód memória teljes törlés kezdete
- 2 rövid, gyors: idegen kártya
- 3 rövid, gyors: kártya beírásra kész
- 9 rövid, gyors: kártyaolvasás tiltva, új lakásszám bevitele a billentyűzetről
- 1x3 mp.: általános hibajelzés

Mesterkártya készítése

- Helyezze fel a jumpert az 4 2 tűskére, majd olvastasson be egy kártyát
- 3 egymás utáni 1 másodperces időtartamú sípolás jelzi a mesterkártya tárolását
- További mesterkártyákat lehet meghatározni, összesen 9 darabot. Kétszer nem lehet ugyanazt a kártyát mesterként tároltatni.
- 9 feletti beolvasatáskor egy 3 mp. sípolás jelzi a hibát és egyben felülírja a kilencedik helyet, majd 3 sípolással lezárja. Így bármikor készíthető mesterkártya.
- A mesterkártyákat az olvasó a 139 számhoz rendeli. Ezért, ha a 139-es számhoz tartozó kártyákat törli, az összes mesterkártya törlődik.
- A mesterkártyák készítése után távolítsa el a jumpert.

Figyelem! A mesterkártya csak programozásra használható, beléptetésre nem!

Felhasználói kártyák meghatározása

- Olvastassa be az egyik mesterkártyát. 2x1mp. sípolás jelzi a programozási módba való belépést
- Adja meg a kezelőn az adott lakásszámot, amelyhez kártyákat kíván társítani.
A lakásszám 3 számjegyből kell hogy álljon (pl 3⇒003, 15⇒015, 112⇒112)
- Érintse meg a „1” mezőt, majd a „C” mezővel nyugtázza. 3 gyors sípolás jelzi, hogy az olvasó kész fogadni a kártyákat.
- Olvastassa be a társítani kívánt kártyákat. A sikeres tárolást 1 másodperces sípolás követi. A sikertelen tárolást, egy 3 másodperces hosszú sípolás jelzi.
- Ha néhány másodpercig nincs újabb kártya beolvasatva, 9 rövid sípolás jelzi, új lakásszám bevitelének lehetőségét.
- Ha 5 másodpercig nem visz be új lakásszámot, az olvasó 3 rövid sípolással jelzi a kilépést a programozói üzemmódból

Felhasználói kártyák törlése

- Olvastassa be az egyik mesterkártyát. 2x1mp. sípolás jelzi a programozási módba való belépést
- Adja meg a kezelőn az adott lakásszámot, amelyhez kártyákat kíván társítani.
A lakásszám 3 számjegyből kell hogy álljon (pl 3⇒003, 15⇒015, 112⇒112)
- Érintse meg a „0” mezőt, majd a „C” mezővel nyugtázza.
- 1 másodperces sípolás jelzi, hogy a beírt lakásszámhoz társított kártyák törlődtek.
- Ha további kártyákat szeretnénk törölni, írjuk be az adott lakásszámot majd a fentekben leírt módon járjunk el.
- Ha 5 másodpercig nem visz be új lakásszámot, az olvasó 3 rövid sípolással jelzi a kilépést a programozói üzemmódból

Kódmemória teljes törlése

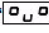

- Helyezze fel a jumpert az 2 4 tűskékre
- Olvastassa be az egyik mesterkártyát
- 4x1 mp. sípolás jelzi a törlés elkezdését
- Várjon körülbelül fél percet
- 3 rövid sípoló hang jelzi, hogy a törlés megtörtént és kilép a programozási módból

A proximity kártya vagy korong használata

- Közelítse a kártyát vagy korongot az olvasóhoz. Egy sípszó jelzi a korong felismerését és nyílik a zár.
- Idegen kártya esetén 2 rövid sípolás hallható

9. A kaputelefon alkalmazása

9.1 A lakás hívása

Híváskor, a kiválasztott lakás számát üssük be a kültéri számlapján. A hívószám bevitelekor, a kijelzőn megjelenik a kiválasztott szám. Hiba esetén a „C”-vel jelölt nyomóval lehet törölni. 3 másodperc múlva a hívás elkezdődik és a kijelzőn megjelenik a „CALL” üzenet. A csengetés megszűnése után, a rendszer még vár a kézibeszélő felemelésére. A csengetés időtartama az előre beprogramozott intervallum lesz. Ha a kézibeszélőt felemelik a kijelzőn a „ ” üzenet jelenik meg, jelezve a kommunikáció létrejöttét, a kültéri és a beltéri készülék között. Ha a kézibeszélőt nem emelték fel, a beállított idő után a központ bontja a hívott készüléket. A hívás bármikor befejezhető A „C” mező megérintésével. A gyárilag beállított beszéd időtartama 2 perc. Az idő letelte után a központ automatikusan bontja a kapcsolatot. A kapcsolat befejezése előtt másodpercenként rövid sípolás hallható a beltérben és a kültéri egységből is, a kijelzőn elkezdődik a visszaszámlálás 9-től. A kommunikáció bármikor megszakítható a kézibeszélő visszatételével, vagy a „C” mező megérintésével. A kapcsolat alatt, bármelyik pillanatban nyitható az elektromágneses kapuzár. A zárnyitási idő, gyári beállításban 5 másodperc. A kapunyitást sípoló hang jelzi.

A kiválasztott lakásszámoknál lehetőség van zárnyitási opciók meghatározására; engedélyezés vagy tiltás, többkapus rendszereknél a fő vagy mellékkapu esetén is. Abban az esetben ha a hívni kívánt készülék nem hívható (például programozásból letiltott) a kijelzőn az „OFF” tudatja ezt a hívó féllel.

Egy többkapus rendszer, egy főkapuból és egy vagy több helyi (mellék) kapuegységből áll. Minden mellékközpont egy saját lakáskészülék hálózattal rendelkezik, csak ezeket tudja hívni és ezért minden egység a másiktól függetlenül működik. A kijelzőn megjelenő „ZAJ” üzenet jelzi, hogy a hívni kívánt alkapu foglalt. Ilyen helyzetben várni kell amíg a vonal felszabadul (eltűnik a „ZAJ” üzenet és a billentyűzet használható). A főkaputól bármelyik mellékközpontra csatlakoztatott lakás hívható. A hívás a fentebb leírt módon történik. A főkapuról érkező hívás mindig elsőbbséget élvez. Ha a hívott lakás foglalt, a mellékkapu és a hívott lakás között kommunikáció 10 másodpercen belül megszakad. Ilyenkor a lakó halk változó tónusú hangot hall, mely jelzi hogy a főkapuról valaki hívást kezdeményezett a kijelzőn pedig látható másodpercben az idő a kapcsolat megszakításáig.

9.2 A lakás hívása a főkapuról

Alapban a lakás hívása a főkapuról, nem különbözik a mellékaputól történő hívástól. Ha az épület számozási mód be van kapcsolva a hívószám két részből áll: az épület száma és a lakáskészülék hívószáma. A hívás a következőképpen történik:

- Elsőként bevisszük a billentyűzeten az épület számát, például 8. A kijelzőn megjelenik a „b8” üzenet.
- Nyugtázzuk a kulcs mező megérintésével. A kijelzőn megjelenik az „L” üzenet.
- Üssük be a lakásszámot. Megtörténik a hívás.

Ha a kijelzőn „ZAJ” üzenet jelenik meg, azt jelenti hogy az adott épület foglalt, beszélgetés van folyamatban a mellékkapunál. A kommunikációt a főegység megszakítja 10 másodpercen belül, majd indítja a hívást anélkül, hogy szükség lenne további adatok bevitelére (megjelenik a „CALL” üzenet).

A legtöbb kétkapus rendszerben külön-külön kell hívni a kívánt lakást a fő és a mellékbejáratnál is, hogy nyitni lehessen az adott bejáratához tartozó zárat a CD-2502 központtal kiépített többkapus rendszerben, van egy ún. „gyors belépési” funkció amivel ki lehet küszöbölni az ismételt felcsengetést a mellékkapuról is, a következőképpen:

- A főkapuval való kommunikáció alatt a zárnyomóval nyitjuk a főkapu zárat, majd nyomjuk meg a készülék váltóját egy pillanatra. A készülékben 3 emelkedő hang jelzi a funkció bekapcsolását.
- A funkció kikapcsolható a váltó ismételt megnyomásával. A kikapcsolást 3 csökkenő hang jelzi.
- A látogató amikor odaér a mellékkapuhoz, ismételten beüti a lakásszámot. A kaputelefon ahelyett hogy meghívna a lakáskészüléket, kinyitja a zárat.

- A funkció a bekapcsolás pillanatától aktív marad 4 perc 15 másodpercig.
- Mindenik mellékkapu ezt a funkciót 2 lakás számára aktiválhatja.
- Egy lakás számára egyidőben a funkciót nem lehet kétszer aktiválni.

9.3 A lakáskészülék (audió) használata

Felvett és fülre helyezett kézibeszélőnél tilos a váltó megnyomása, mert halláskárosodást okozhat az esetlegesen megjelenő becsengető hang

9.4 A monitor használata

A gyár kínálatában több típusú monitor található. Az adott készülék használati útmutatója a monitorhoz van mellékelve.

9.5 A számszámzó használata

A kaputelefon rendelkezik ún. számkombinációs zárnyitási funkcióval is, mely lehetővé teszi a zárnyitást, mechanikai kulcs nélkül egy négyjegyű kód alkalmazásával. A gyártó minden lakásszámhoz, külön-külön egy egyedi négy számjegyből álló kódot rendelt. Ha nincs blokkolva a programból, akkor a szerelő vagy a felhasználó megváltoztathatja ezt a kódot.

A számszámzó használata a következőképpen történik:

- a lakásszám bevitele után, érintsük meg a kulccsal jelölt mezőt
- vigyük be a megadott kódot

Ha helyes a beütött kód az elektromos zár aktiválódik. Három rövid sípolással jelzi a lakáskészülék, hogy a lakásszámhoz rendelt kódot használták. Két sípolás jelzi, ha a hívószámhoz téves kódot próbálnak.

9.6 Az érintőkulcsok (Dallas) használata

A kulccsal történő zárnyitáshoz (ha a rendszer rendelkezik olvasóval), a kulcsot az olvasóhoz kell érinteni. A kaputelefon beolvassa a kulcs szériaszámát és összehasonlítja a memóriájában tárolt számokkal. Ha a beolvasott szám megegyezik valamelyik korábban tárolt számmal, a zár kinyílik. Ezt négy rövid sípolás jelzi. Ha a felhasznált kulcs ismeretlen, ezt több rövid sípolással jelzi és a zár nem nyit ki.

A felhasználó további kulcsokat regisztrálhat (lásd a következő pontban), de csak az adott lakást kiszolgáló kapuegységénél. A főbejáráthoz, csak a szerelő regisztrálhat újabb kulcsokat.

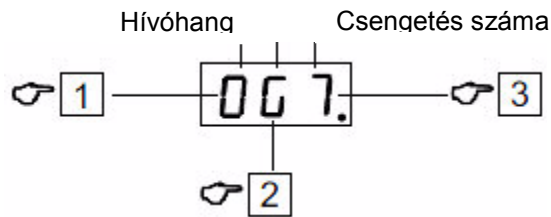
9.7 Felhasználói menü

Ez a menü csak a 2502 és a 3100 típusú rendszereknél használható. A rendszer típusának megállapításához nyomjuk meg négyszer a „9” mezőt. Kis idő múlva a kijelzőn megjelenik a rendszer típusa, majd a szoftver verziója.

A felhasználónak van lehetősége bizonyos paraméterek megváltoztatására (csak „U” központoknál) : hívóhang, hangerő, csengetés száma, számszámzó megváltoztatása és érintőkulcsok regisztrálása. Az értékek megváltoztatásához be kell lépni a felhasználó menübe, és szükség van egy második személy segítségére, aki a lakáskészülék mellett tartózkodik.

A menübe való belépés a következőképpen történik:

- Hívjuk fel az adott lakást és lépünk kapcsolatba vele.
- Érintsük meg a kulcs mezőt és tartsuk ott az ujjunkat, megkérve a lakásban tartózkodó személyt, hogy nyomja meg ötször a zárnyitó gombot. A funkció aktiválását 3 rövid jelzés adja tudtunkra a lakáskészülékben, a kezelőn egy pillanatra megjelenik az „OPC” üzenet.
- Szakítsuk meg a kommunikációt
- Üssük be a lakásszámot, majd kulcs és számszámzó, a kijelzőn megjelenik a felhasználói menü, melyben beállíthatók a kívánt paraméterek



- 1 mező - A hívóhang típusa (0-7). A mező érintgetésével a csengőhang típusa változik
 2 mező – A hívóhang hangereje (G - hangos, N – növekvő, C – halk, U – közepes). A növekvő hangerő csak akkor választható, ha a csengetés száma legalább 3.
 3 mező – A csengetés száma (meghatározza, hogy a csengetés meddig szóljon)

A számkód átírása a felhasználó által

A felhasználói menübe való belépés után, érintsük meg a „0” mezőt. A kijelzőn megjelenik a NEU, CODE üzenet jelenik meg, majd 4 vízszintes vonal. Ekkor meg kell adni az új kódot.

A kód átírását a szerelő letilthatja a főmenüből!

Új érintőkulcs regisztrálása

A felhasználói menübe való belépés után, érintsük meg a „8” mezőt. A kijelzőn megjelenik az „ADD” üzenet és ekkor lehetőség van új kulcsok meghatározására, úgy hogy beolvastatjuk a kívánt kulcsot. Ha a kijelzőn megjelenik a „NEU” üzenet, ez azt jelzi hogy a kulcs tárolva lett az adott lakásszámhoz; az „OLD” üzenet arról tájékoztat, hogy korábban már regisztrált kulcsot próbálunk regisztráltatni.

Kilépés a felhasználói menüből

A kulcs mező megérintésével kilépünk a menüből egy olyan szintre, hogy ellenőrizhessük a beállításokat. A teljes kilépéshez a „C” mezőt érintsük meg. Ebben az esetben újból be kell lépni a menübe. 4 perc eltelte után a készülék automatikusan kilép a felhasználói menüpontból.

10. A rendszer visszaállítása

FIGYELEM!

Az elektronikai központ módosított értékeinek a gyári értékekre való visszaállítása, a memóriában tárolt adatok elvesztésével jár (megváltoztatott számkódok, érintőkulcsok, egyedi beállítások stb.). Ezért olvassuk át figyelmesen a következőkben leírtakat..

Az elektronikai központ módosított értékeinek a gyári értékekre való visszaállítása kétféleképpen történhet:

- teljes (figyelembe véve a P-1, P-2, P-5, P-6 és P-10 menüpontokba átállított paramétereket) vagy
- részleges (az egyedi paraméterek visszaállítása gyári értékekre)

A rendszer teljes visszaállítása, az összes módosítás törlése

Ez a művelet a következőképpen történik: nyomjuk meg az INIT (SW2) nyomót, majd a RESET (SW1) nyomót egy rövid időre. Két másodperc után engedjük fel az INIT nyomót. A kijelzőn gyorsan változó számok láthatók. Amikor ezt befejezte, a központ visszaállt a gyári értékekre; a számkódok, szerelői kód, a kaputelefon P-1, P-2, P-3 és P-5-ben átírt paraméterei.

Ha az INIT gombot 10 másodpercnél többet tartjuk megnyomva, az összes regisztrált érintőkulcs kitörlődik a memóriából.

A központ üzemmódja nem változik, ha a központ főkapu üzemmódra volt állítva korábban, a továbbiakban is főközpont marad.

A RESET megnyomásával a központ, a megnyomás időpontjában zajló műveletet szakítja meg,

elengedéskor újraindítja a központot. Ez a művelet akkor hasznos, ha valamilyen okból a rendszer nem válaszol, kifagy.

A nyomógombot használhatjuk a művelet megszakítására és a gyári értékek visszaállítására. Ha megnyomjuk az INIT nyomót, ez információ a processzornak, hogy a gyári értékek kerülnek visszaállításra, és ellenőrzi hogy mikor volt megnyomva: a táp bekapcsolása vagy a RESET megnyomása után. Ez az amiért nagyon fontos az, hogy mikor nyomjuk meg a nyomógombot.

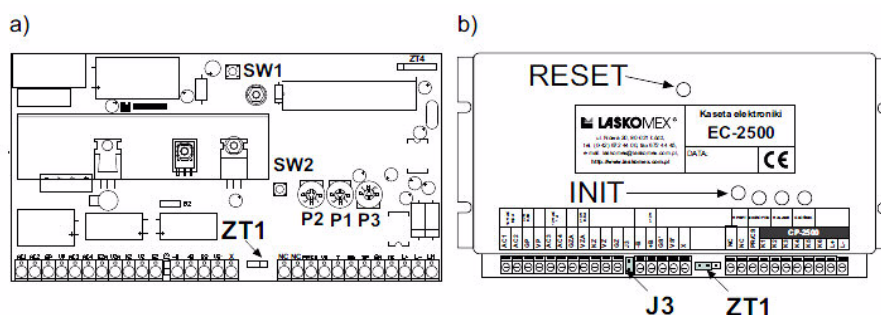
A rendszer paramétereinek részleges visszaállítása

Ezt a művelet, csak a programozási módba való belépés után lehetséges.

P-3-7 Visszaállítja a P-1 és P-2 alprogramba átirított paramétereket a gyári értékekre

P-3-8 Visszaállítja a számrakódokat és a szerelői kódot gyári értékekre. A gyári szerelői kód leolvasható a központon található címkéről.

P-3-9 A lakások egyedi paramétereinek visszaállítása a gyári értékekre.



- a) az elektronikai központ felülnézete fedél nélkül
b) az elektronikai központ felülnézete

SW – RESET nyomó

SW2 – INIT nyomó

ZT1 – A helyzet síkmágnes

B helyzet elektromágneses zár

A síkmágnes demagnetizálásához helyezük fel a J3 jumpert. Normális üzemmódban a J3 tűskék szabadon vannak!

11. A kaputelefon rendszer karbantartása

- A koszos billentyűzetet nedves ronggyal tisztítsuk. Különös figyelemmel kell lenni a diódák előtt lévő részre, hogy ne maradjon kosz, mely zavarhatja a billentyűzet működését. Tilos bármilyen éles eszközzel kapargatni!
- A meghibásodott számlapot ki lehet cserélni, de ajánlatos a szakszervizzel végeztetni, tekintettel arra, hogy a kültéri egységet csere előtt szét kell szerelni.
- A tisztításhoz ne használjon semmiféle oldószert.
- A lakáskészülékek nedves ronggyal, vagy műanyag tisztítóval tisztíthatók. Tilos bármilyen oldószer használata!

12. Kompatibilitás az előző verziókkal

12.1 A központi egység

Az EC-2502 kompatibilisek a korábban gyártott CD-2200 és CD-2500 szériájú központokkal. Az egység az alább felsorolt központokat helyettesítheti: EC-2200, EC-2200/U, EC-2200/H, EC-2500/S, EC-2500/U, EC-2500/H, EC-2501/H és EC-2501/U.

A régi központ cseréjekor nem szükséges a további eszközöket (kezelő, táp, lakáskészülékek) cserélni. Ha a kezelő 3 digitos (a korábbi gyártásúak mind), a P-2 programpontból kikapcsolhatjuk a 4 digitos funkciót (3C paraméter). Abban az esetben, ha ezt nem tesszük meg, az adatok bevitelkor (például számrakód) a megjelenített üzenetek a kijelzőn értelmetlenek lehetnek.

12.2 A kezelőegység

A kültéri panel használható a régebbi rendszereknél felszerelt CP-2501xx, CD-2510xx, CD-2520xx helyett. A korábbi verziókban, ha a panel érintőkulcs olvasóval rendelkezett, előfordult hogy az érintőkulcs elektronikája is a panelen volt, ezért ezekkel nem kompatibilis. A korábbi verziók között megtaláljuk a 3 digitos kijelzővel rendelkező panelokat is, ezért a kezelő vásárlásakor kérjük jelezni, ha a kezelő ilyen helyen lesz használva! Nem módosított panel használatakor a kezelő megfelelően fog működni, de a kijelző üzenetei nem lesznek egyértelműek.

13 Technikai adatok

Védettségi fokozatok

EC-2502 központi egység	IP20
Kezelőpanel	IP44
Lakáskészülék (minden típus)	IP30
Monitor (minden típus)	IP30
CVR-1, CVP-1, CVR-2, MRL-1	IP30

A kimenetek sorkapcsainak leírása

Elektronikai központ

AC1	központ tápellátása 14,5 V AC
AC2	központi tápellátása 14,5 V AC
GP	nem stabilizált feszültség test
VP	nem stabilizált feszültség kimenet
AC3	zárnítás táp 12 V AC
AC4	zárnítás táp 12 V AC
GZA	zárkimenet teste
VZA	zárkimenet táp
KZ	vezérelt zárkimenet
VZ	vezérelt zárkimenet
GZ	zárvezérlés táp (0V)
GS'	stabilizált feszültség nulla pontja
VS'	stabilizált +12V feszültség
PR	ajtónyitó nyomógomb
CS	videojel kiválasztás
K1 (VS)	a digitális rész tápja +12V
K2 (T)	adatátviteli vezeték
K3 (GS)	digitális test
K4 (SP)	a kültéri egység hangszórója
K5 (GA)	analóg test
K6 (MC)	a kültéri egység mikrofonja

L+	vonal +
L-	vonal -
LM	kimenet a főközponthoz
NC	szabad kapocs
X	Dallas-olvasó bemenete
B+	akkumulátor +
B-	akkumulátor -
NC	

Kezelőegység

K1	a digitális berendezés rész tápvezetéke
K2	adatátviteli vezeték a központba/központból
K3	digitális test (a kijelző felé)
K4	a kültéri egység hangszórója
K5	analóg test
K6	a kültéri egység mikrofonja.
C1 +	videojel kimenet (csak kamerásnál)
C1 –	videojel kimenet (csak kamerásnál)
X +	érintőkulcs olvasó
GX –	érintőkulcs olvasó (test)

Lakáskészülék

L +	vonal +
L –	vonal-
BR	második nyomógomb (ha ilyen a lakáskészülék)

Videóosztó

T +, T –	általános kimenet
L +, L –	vonal
C +, C –	video kimenet
Vcc	táp +
GND	táp -

Videováltó

CS	video bemenet kiválasztása
V +	táp +
V –	táp -
LM	LM vonal
L -	vonal +
L +	vonal -
X +, X –	videojel kimenet
Y +, Y –	videojel kimenet
C1 +, C1 –	videojel bemenet
C2 +, C2 -	videojel bemenet

14. Vezetékezés: keresztmetszet és kábelek kiválasztása

Audio kaputelefon rendszer

ekötés	<15m	<50m	<100m	<150m	Kábel típus
CP-2501 - EC-2502/U	Ø 0,5 mm	-	-	-	YTKSY, UTP
EC-2502/U - zár	1 mm ²	-	-	-	-
EC-2502/U - táp	1 mm ²				-
EC-2502/U ↔ EC-2502/H	Ø 0,5 mm	Ø 0,5 mm	2x Ø 0,5 mm	2x Ø 0,5 mm	YTKSY, YTDY,UTP

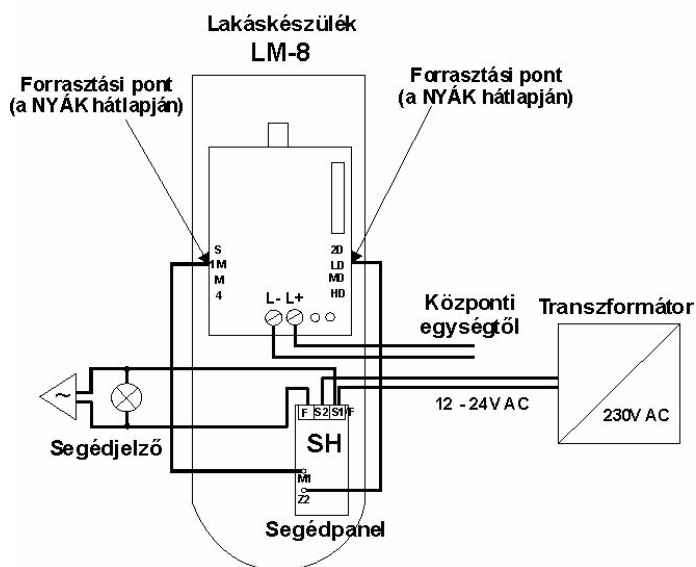
Bekötés	<15m	<50m	<100m	<150m	Kábel típus
CP-2501 - EC-2502/U	Ø 0,5 mm	-	-	-	YTKSY, UTP
EC-2502/U - zár	1 mm ²	-	-	-	-
EC-2502/U - táp	1 mm ²				-
EC-2502/U ↔ EC-2502/H	Ø 0,5 mm	Ø 0,5 mm	2x Ø 0,5 mm	2x Ø 0,5 mm	YTKSY, YTDY,UTP
EC-2502/U - monitorok	Ø 0,5 mm	Ø 0,5 mm	2x Ø 0,5 mm	2x Ø 0,5 mm	YTKSY, YTDY,UTP
EC-2502/U – CVR-1*	Ø 0,5 mm	Ø 0,5 mm	2x Ø 0,5 mm	2x Ø 0,5 mm	YTKSY, YTDY,UTP

Video kaputelefon rendszer

* Az EC-2502 → CVR-1 → CVR-1 → monitor közötti vezeték teljes hossza nem haladhatja meg a 150 métert

15. Bekötési rajzok

SEGÉDHANG BEKÖTÉSI RAJZA



Digitális kaputelefon bekötési rajza

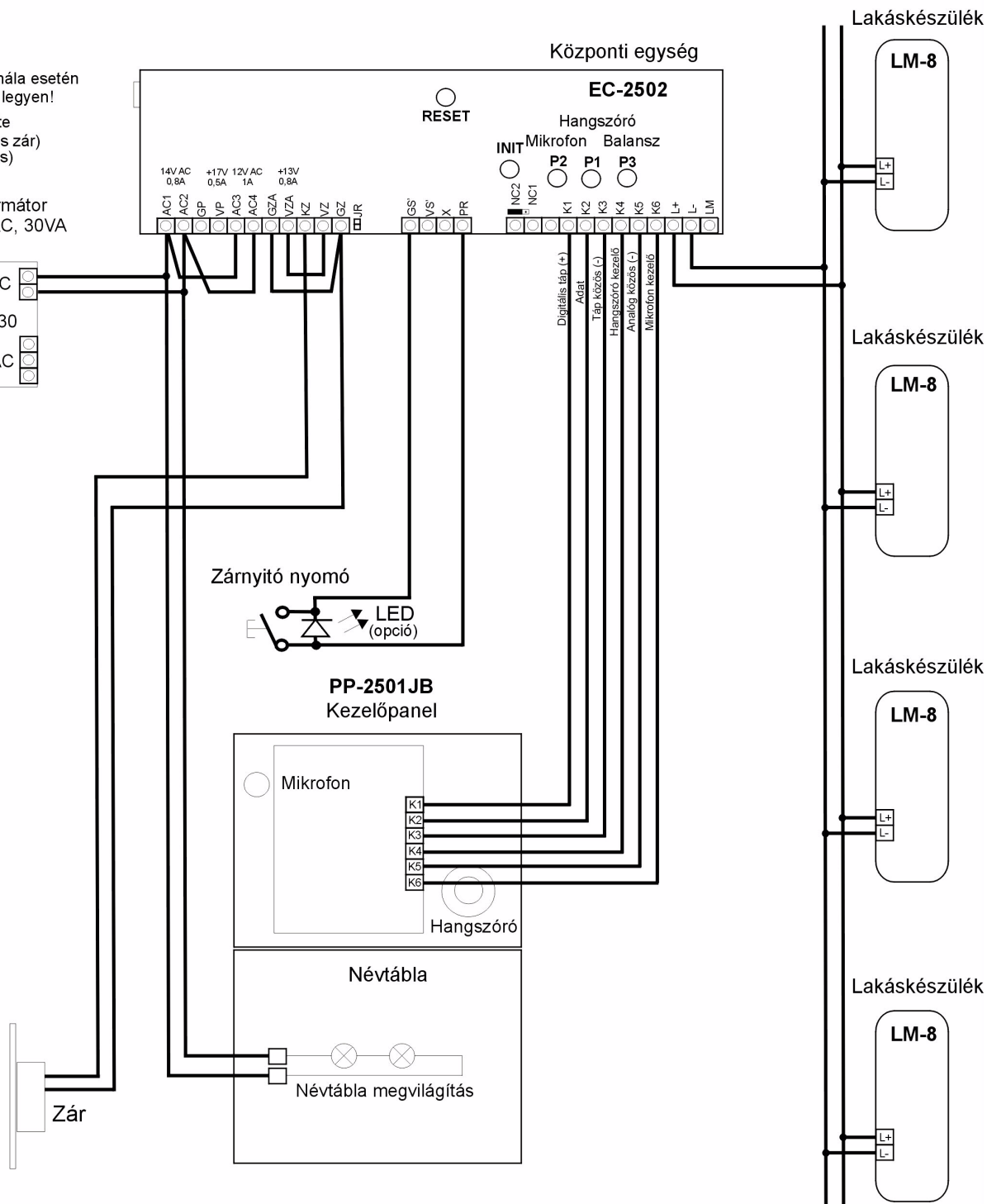
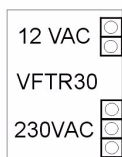
FIGYELEM!

Síkmágnes használata esetén P-1-11 értéke "0" legyen!

Jumper helyzete

- A (elektromos zár)
- B (síkmágnes)

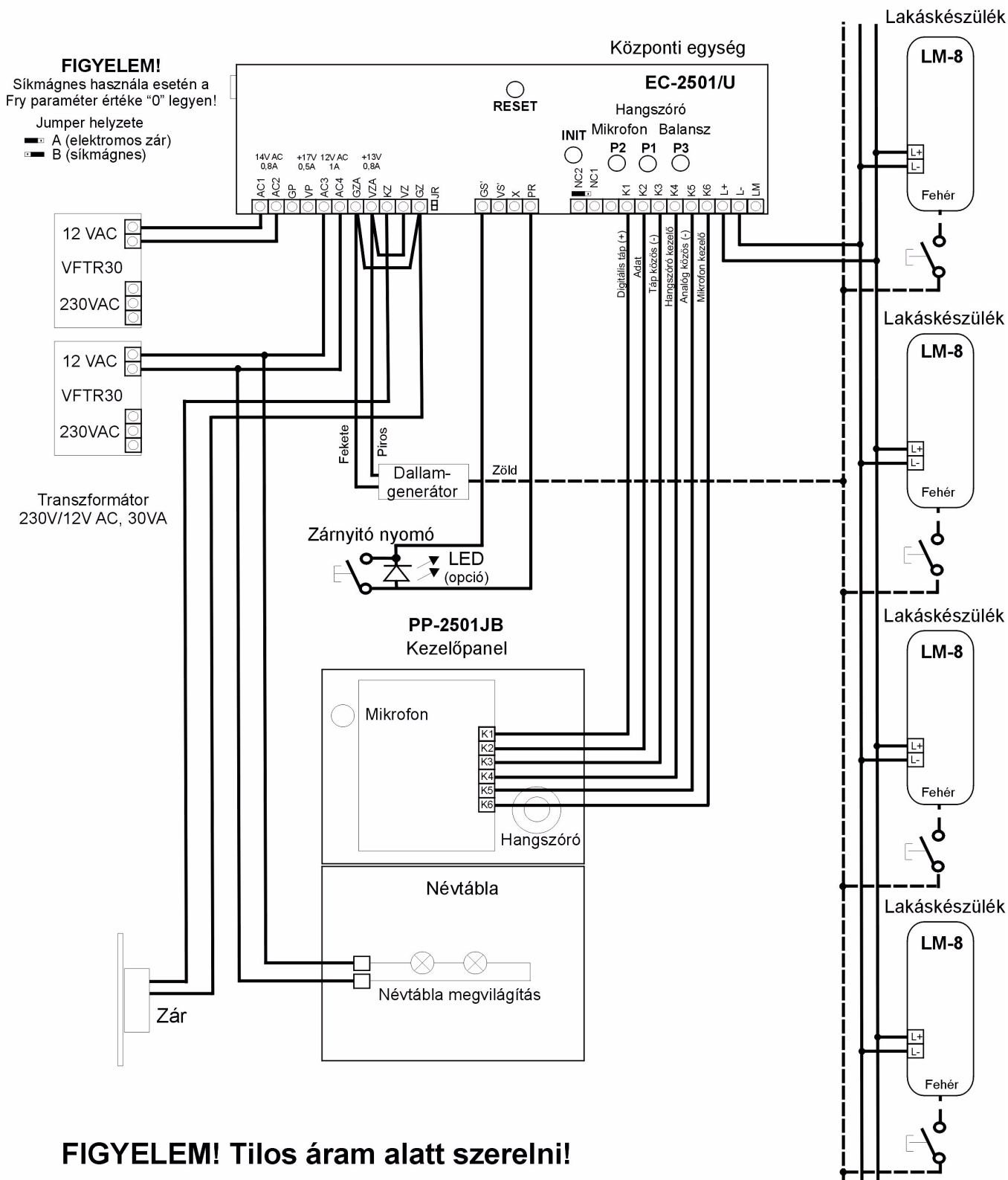
Transzformátor
230V/12V AC, 30VA



FIGYELEM! Tilos áram alatt szerelni!

Javasolt az 1...6 pontok bekötésére külön színezett erű kábel használata!
 Téves bekötés, vagy összeérintett vezeték esetén a berendezés meghiúsodhat!

Digitális kaputelefon bekötési rajza ajtó előtti becsengetéssel



FIGYELEM! Tilos áram alatt szerelni!

Javasolt az 1...6 pontok bekötésére külön színezett erű kábel használata!
 Téves bekötés, vagy összeérintett vezeték esetén a berendezés
 meghibásodhat!

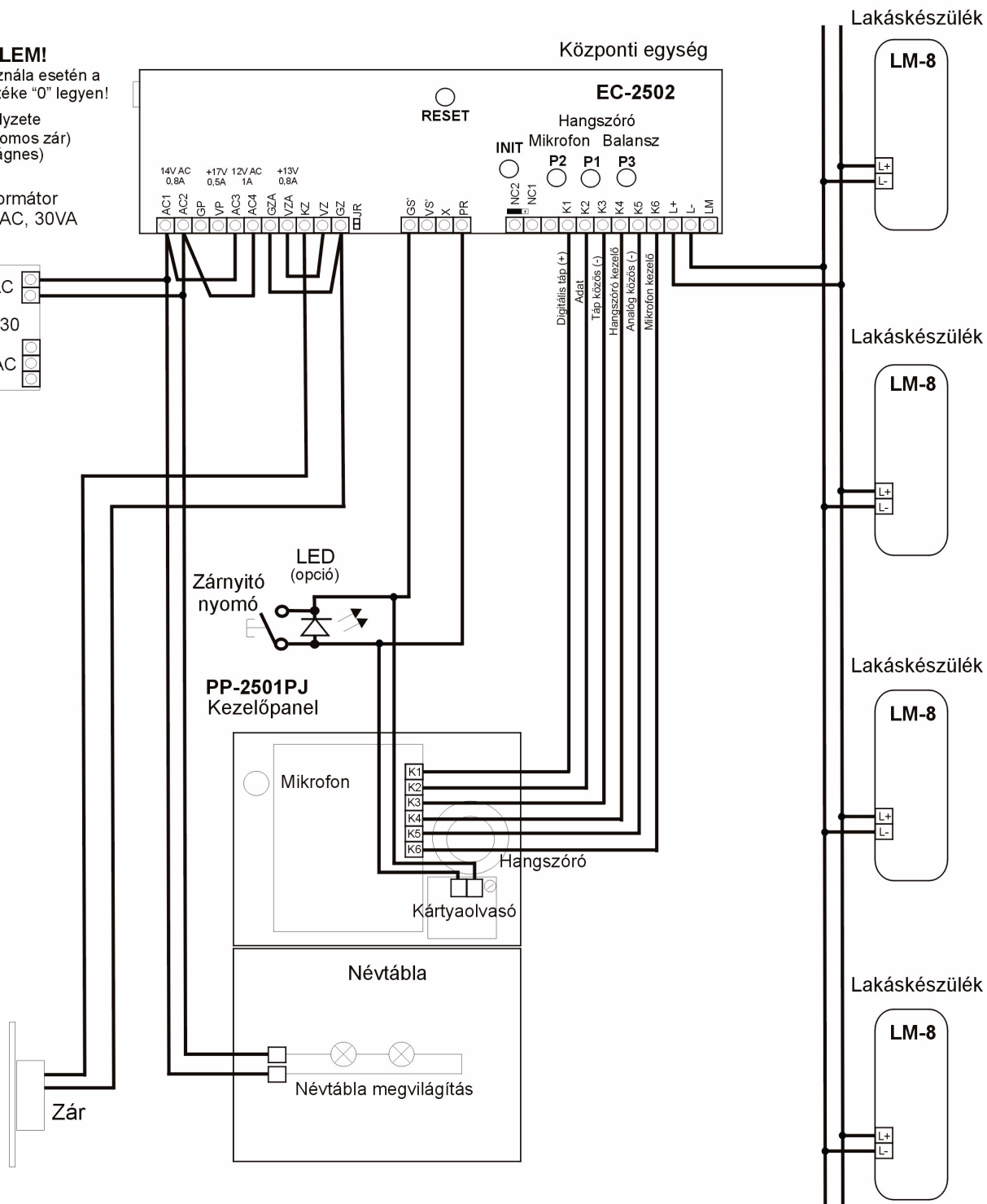
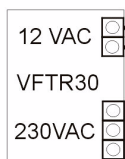
Digitális kaputelefon bekötési rajza kártyaolvasós beléptetővel

FIGYELEM!
 Síkmágnes használata esetén a
 Fry paraméter értéke "0" legyen!

Jumper helyzete

- A (elektromos zár)
- B (síkmágnes)

Transzformátor
 230V/12V AC, 30VA



FIGYELEM! Tilos áram alatt szerelni!

javasolt az 1...6 pontok bekötésére külön színezett erű kábel használata!
 Téves bekötés, vagy összeérintett vezeték esetén a berendezés
 meghibásodhat!

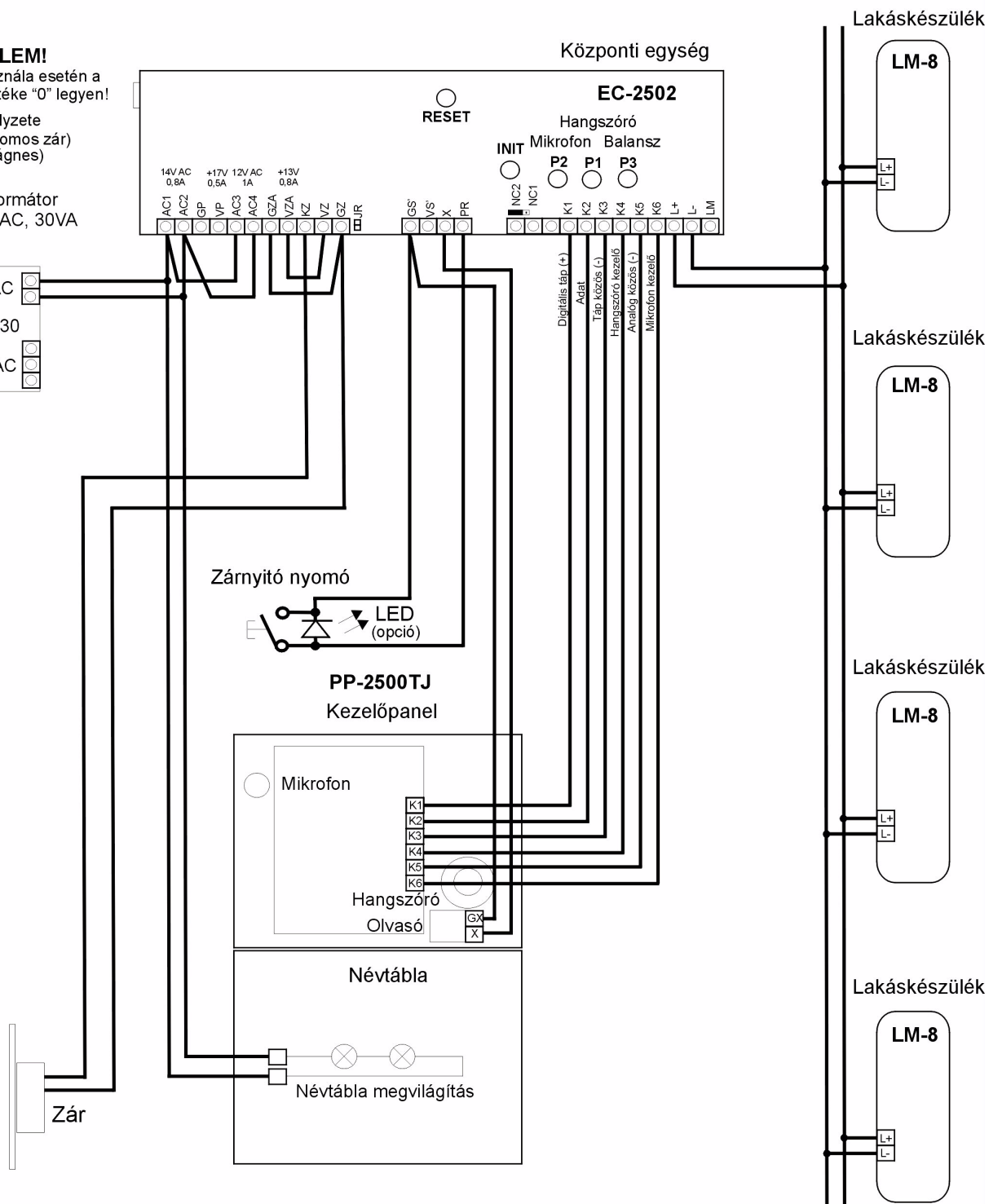
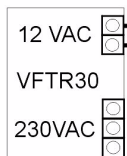
Digitális kaputelefon bekötési rajza Dallas rendszerű beléptetővel

FIGYELEM!
 Síkmágnes használata esetén a
 Fry paraméter értéke "0" legyen!

Jumper helyzete

- A (elektromos zár)
- B (síkmágnes)

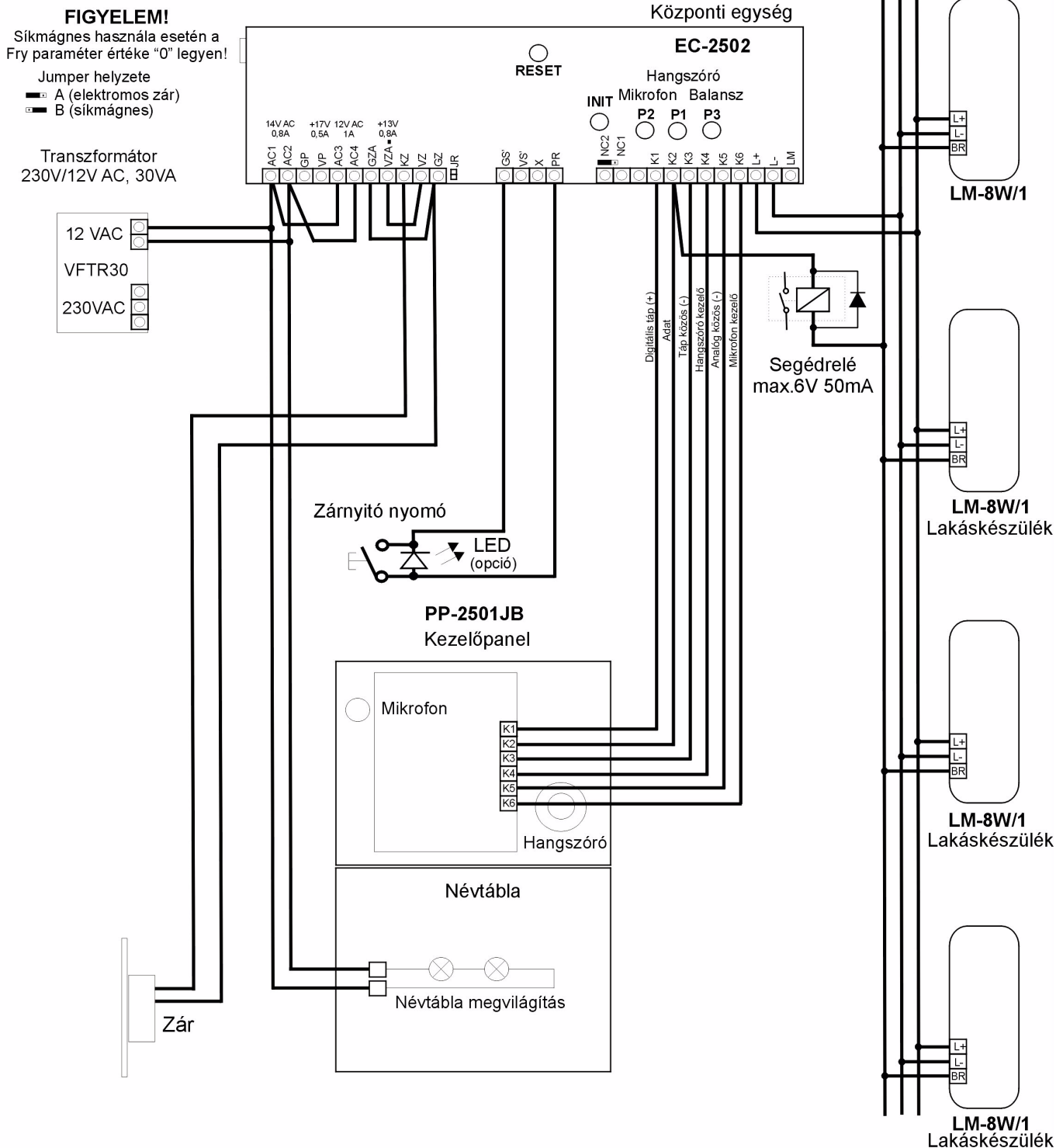
Transzformátor
 230V/12V AC, 30VA



FIGYELEM! Tilos áram alatt szerelni!

Javasolt az 1...6 pontok bekötésére külön színezett erű kábel használata!
 Téves bekötés, vagy összeérintett vezeték esetén a berendezés
 meghibásodhat!

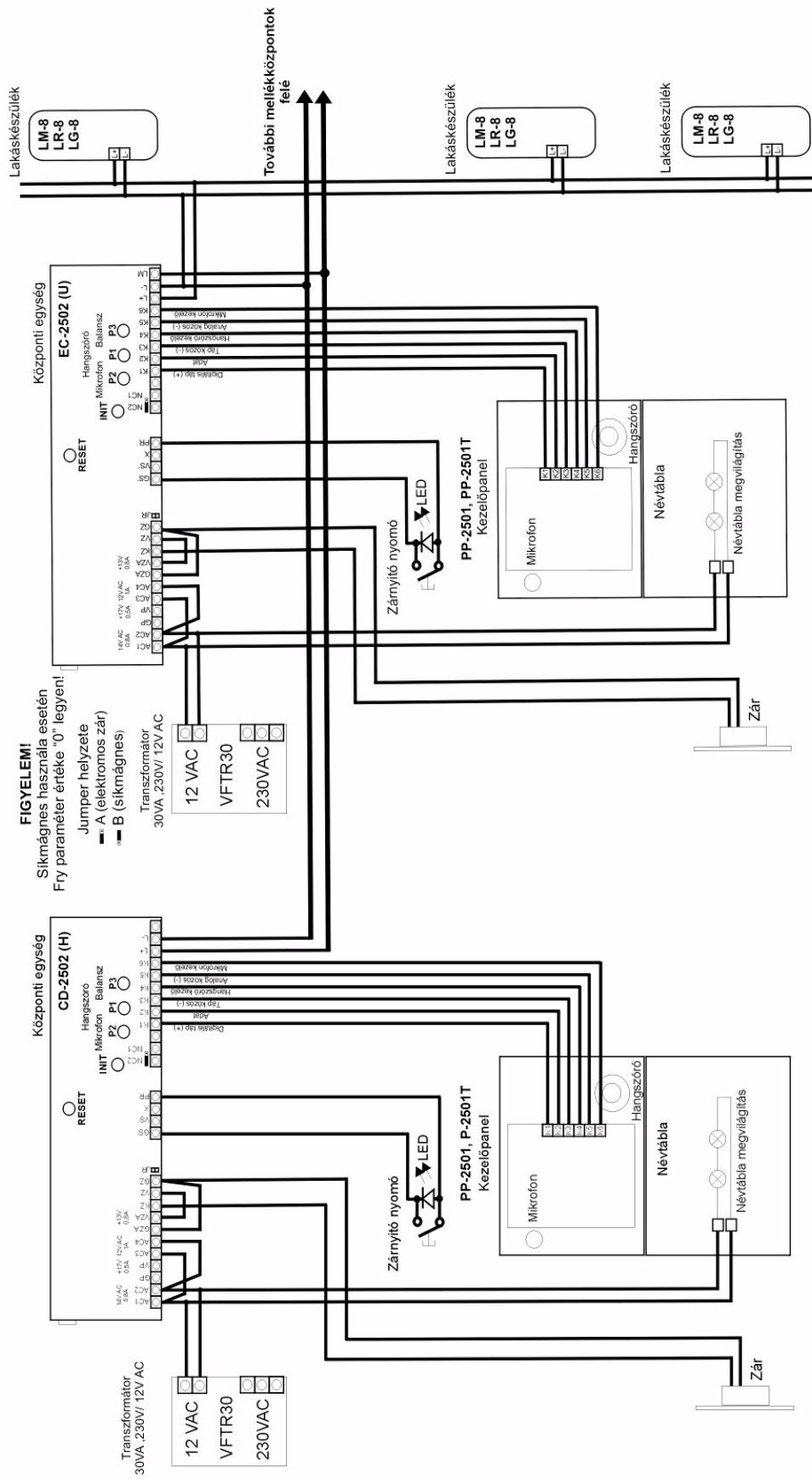
Digitális kaputelefon bekötési rajza segédfunkció lehetőséggel



FIGYELEM! Tilos áram alatt szerelni!

Javasolt az 1...6 pontok bekötésére külön színezett erű kábel használata!
 Téves bekötés, vagy összeérintett vezeték esetén a berendezés meghibásodhat!

2 kapus vagy 1 fő és több mellékkapus rendszer



FIGYELEM! Tilos áram alatt szerelni!